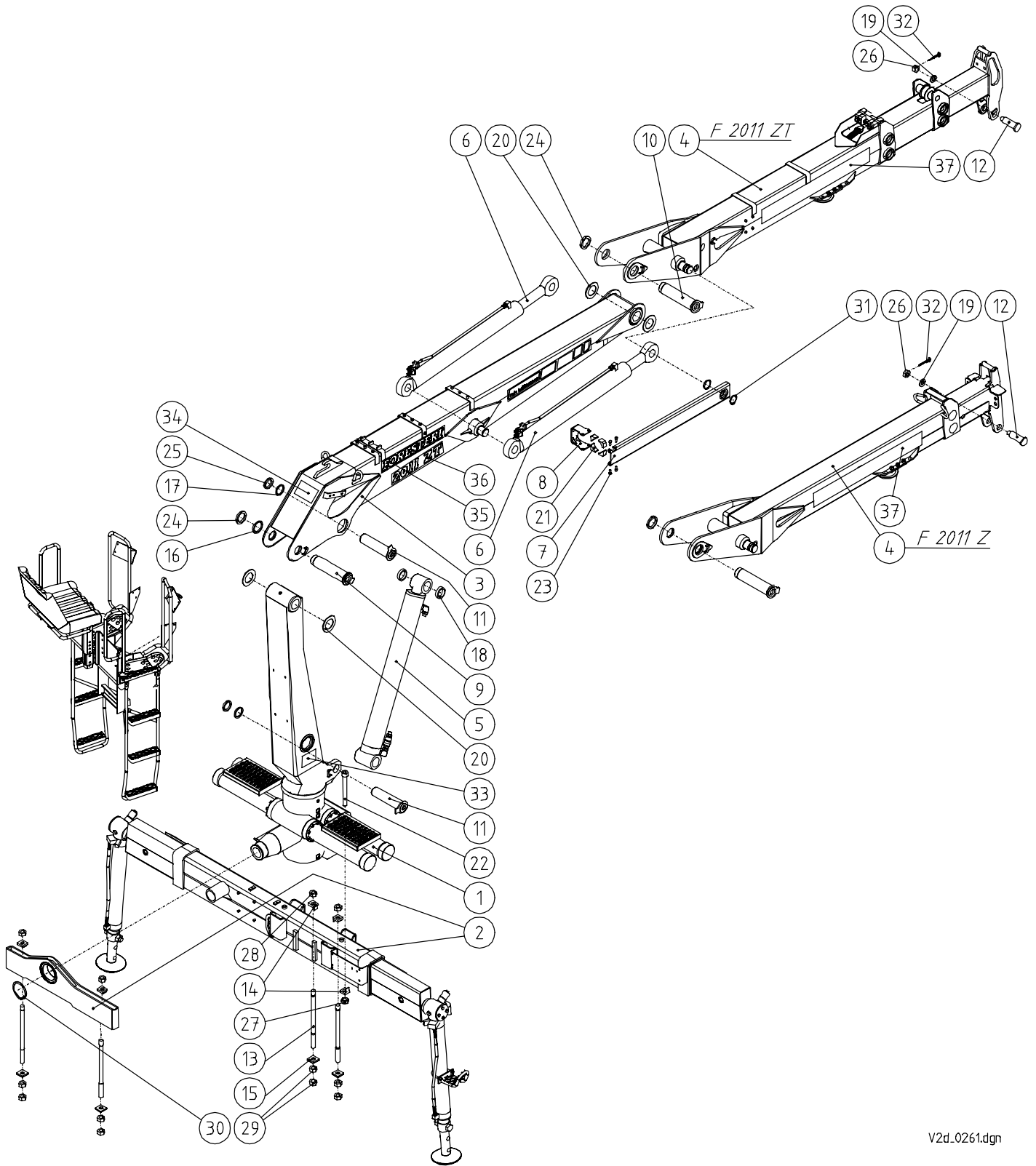


KESLA 2011Z, 2011ZT**Sisällysluettelo\Innehållsförteckning\Contents \Inhaltsverzeichnis**

Pääkokoontelo \ Sammansättning \ Final assembly \ Zusammensetzung	1
Käntölaite \ Vridanordning \ Slew mechanism \ Schwenkwerk	4
Tukijalkavarustus \ Stödbensutrustning \ Stabilizers \ Stützfußbausrüstung	7
Nostopuomi \ Lyftbom \ Main lifting boom \ Hubarm	10
Siirtopuomisto 2011Z \ Vipparm 2011Z \ Outer boom 2011Z \ Knickarm 2011Z	13
Siirtopuomisto 2011ZT \ Vipparm 2011ZT \ Outer boom 2011ZT \ Knickarm 2011ZT	16
Siirtopuomiston ketju (4 x 6) \ Kedja (4 x 6) \ Chain (4 x 6) \ Kette kompl. (4 x 6)	20
Siirtopuomiston ketju (6 x 6) \ Kedja (6 x 6) \ Chain (6 x 6) \ Kette kompl. (6 x 6)	21
Nostosylinteri varusteltuna \ Lyftcylinder utrustning \ Accessories for main lifting cylinder \ Ausrüstung für Hubzylinder	22
Nostosylinteri \ Lyftcylinder \ Main lifting cylinder \ Hubzylinder.....	23
Siirtosylinteri varusteltuna \ Vippcylinder utrustning \ Accessories for outer boom cylinder \ Ausrüstung für Knickarmzylinder.....	24
Siirtosylinteri \ Vippcylinder \ Outer boom cylinder \ Knickarmzylinder	25
Jatkeen sylinteri \Utskjutscylinder \ Extension cylinder \ Ausschubzylinder \ 2011Z	26
Jatkeen sylinteri \Utskjutscylinder \ Extension cylinder \ Ausschubzylinder \ 2011ZT.....	27
Tukijalkojen levityssylinteri \ Spridningscylinder \ Spreading cylinder \ Ausshubzylinder für Stützfüsse	28
Tukijalan sylinteri \ Stödbenscylinder \ Stabilizer cylinder \ Stützfußcylinder	30
Tukijalan sylinteri \ Stödbenscylinder \ Stabilizer cylinder \ Stützfußcylinder.....	31
Painesuodatin \ Tryckfilter \ Pressure filter \ Druckfilter	32
Riipuke varusteltuna \ Rotatorlänk \ Rotator link \ Rotatorgelenk.....	33
Hallintalaitteet \ Styrningsanordning \ Control unit \ Bedienungsanordnung	

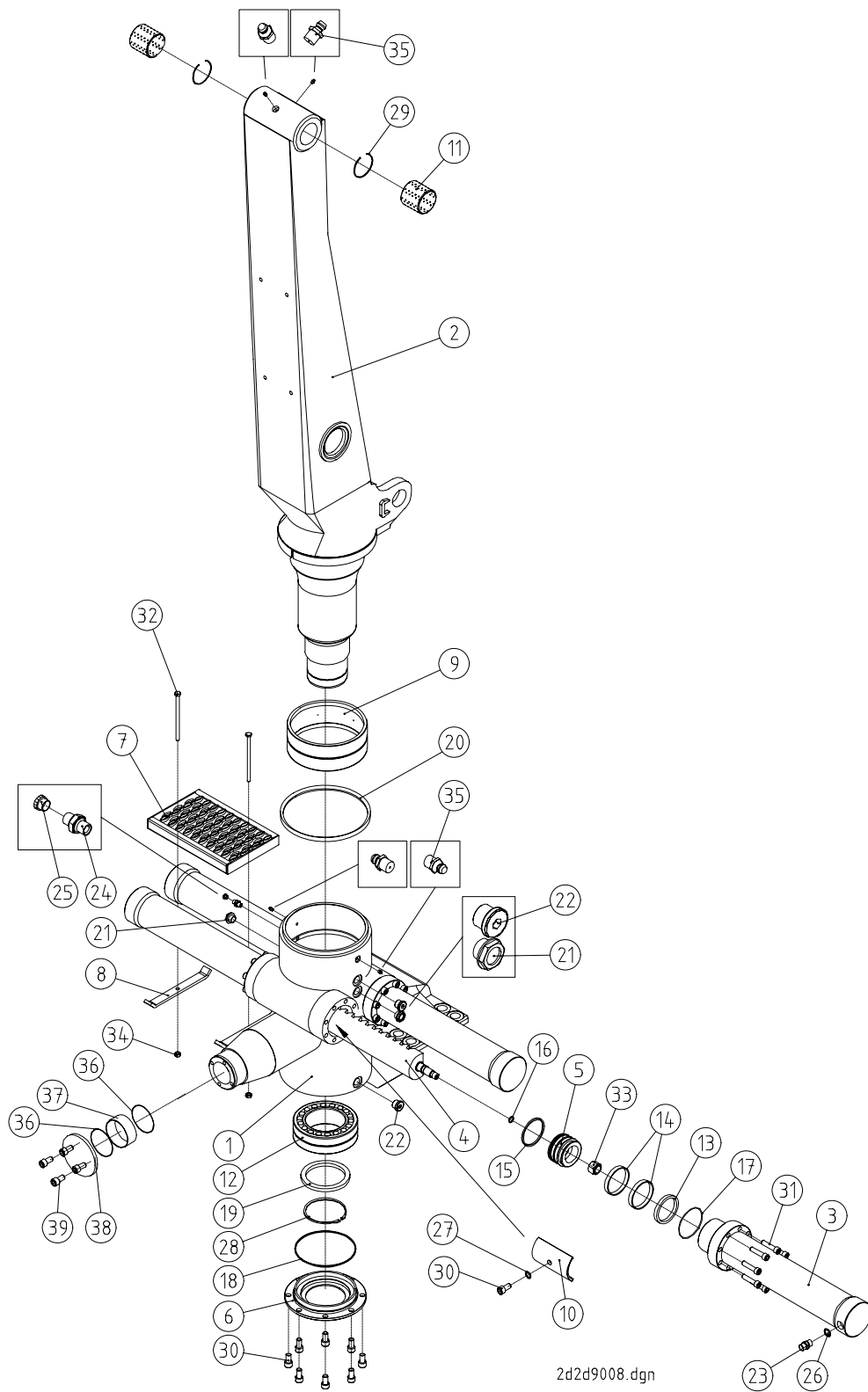


2011Z, 2011ZT Pääkokoontapano \ Sammansättning \ Final assembly \ Zusammensetzung

Pos. Pos. Item. Pos.	Varaosanumero Reservdelsnr. Spare part# Teil-Nr	Nimike \ Beteckning \ Description \ Bezeichnung	Kpl St. Pcs St
1- 38	9000 0261	2011Z	1
	9000 0262	2011ZT	1
1	9001 9008	Käöntölaite \ Vridanordning \ Slew mechanism \ Schwenkwerk	1
2	9001 8998	Tukijalkavarustus \ Stödben \ Stödbensutrustning \ Stabilizers \ Stützfußausrüstung	1
3	9001 8996	Nostopuomi varusteltuna \ Lyftbom \ Main lifting boom \ Hubarm	1
4	9001 9288	Siirtopuomi 1- jatk. varusteltuna \ Vipparm \ Outer boom \ Knickarm F2011Z	1
	9001 9119	Siirtopuomi 2- jatk. varusteltuna \ Vipparm \ Outer boom \ Knickarm F2011ZT	1
5	9001 8772	Nostosylinteri varusteltuna \ Lyftcylinder utrustning \ Accessories for main lifting cylinder \ Ausrüstung für Hubzylinder (Ø 130/80 x 888)	1
6	9001 8774	Siirtosylinteri varusteltuna \ Vippcylinder \ Accessories for outer boom cylinder \ Ausrüstung für Knickarmcylinder (Ø 100/70 x 880)	2
7	9001 8953	Sylinterin varren suoja \	2
8	9001 8957	Suojan kiinnitin \	2
9	9001 5226	Nostopuomin akseli \ Axel \ Pin \ Zapfen (Ø 80/M75x2 – 340)	1
10	9001 8761	Siirtopuomin akseli \ Axel \ Pin \ Zapfen(Ø 80/M75 x 2 – 352)	1
11	9001 5998	Sylinterin akseli \ Axel \ Pin \ Zapfen (Ø 70/M65 x 2 – 298)	2
12	9001 3105	Riipukkeen akseli \ Axel \ Pin \ Zapfen (65/45/M30x1.5 - 164)	1
13	9001 3950	Vaarnaruuvi \ Pinnbult \ Stud \ Stiftschraube M30 - 500	8
	9001 5643	Vaarnaruuvi \ Pinnbult \ Stud \ Stiftschraube M30 - 400	8
14	9001 3054	Aluslevy \ Bricka \ Washer \ Unterlagscheibe 20 x 50 - 50	16
15	9001 4010	Aluslevy \ Bricka \ Washer \ Unterlagscheibe 10 x 60 - 60	8
16	9001 3697	Aluslevy \ Bricka \ Washer \ Unterlagscheibe 100/80 - 6	1
17	9001 6000	Aluslevy \ Bricka \ Washer \ Unterlagscheibe 85/70-6	2
18	9001 6045	Holkki \ Hylsa \ Sleeve \ Achshalter \ 85/70-18	2
19	9001 3106	Aluslevy \ Bricka \ Washer \ Unterlagscheibe 56/31 - 8	1
20	9001 0011	Painelevy \ Tryckskiva \ Thrust washer \ Druckscheibe Ø 80-7	(4)
	9001 7939	Painelevy \ Tryckskiva \ Thrust washer \ Druckscheibe Ø 80-6	(4)
	9001 7940	Painelevy \ Tryckskiva \ Thrust washer \ Druckscheibe Ø 80-5	(4)
21	9001 8959	Liukupala \ Glicklack \ Glide pack \ Gleitlager 30x45x45	8
22	301 0794	Kuusiokoloruuvi \ Insexskruv \ Allen screw \ Innensechskantschraube \ M30 x 2 x 260 DIN 912 8.8 Zn	8

Pos. Pos. Item. Pos.	Varaosanumero Reservdelsnr. Spare part# Teil-Nr	Nimike \ Beteckning \ Description \ Bezeichnung	Kpl St. Pcs St
23	301 0239	Kuusiokoloruuvi \ Insexskruv \ Allen screw \ Innensechskantschraube \ M12 x 25 DIN 912 8.8 Zn	8
24	302 0158	Vetomutteri \ Dragmutter \ Nut \ Mutter KM 15	2
25	302 0157	Vetomutteri \ Dragmutter \ Nut \ Mutter KM 13	2
26	302 0002	Kruunumutteri \ Kronmutter \ Castle nut \ Kronenmutter M30x1.5 Zn DIN 937	1
27	302 0041	Kuusiomutteri \ Mutter \ Nut \ Mutter M30x2 Zn DIN 985	8
28	302 0126	Kuusiomutteri \ Mutter \ Nut \ Mutter M30 Zn DIN 985	8
29	302 0079	Kuusiomutteri \ Mutter \ Nut \ Mutter M30 Zn DIN 934	16
30	306 0069	Pidätinrenkas akselille \ Låsring \ Circlip \ Sprengring Ø 120 x 4 DIN 471	1
31	306 0098	Pidätinrenkas akselille \ Låsring \ Circlip \ Sprengring Ø 60 x 3 DIN 471 AS	6
32	304 0077	Saksisokka \ Saxsprint \ Split pin \ Splint Ø 6 x 50 Zn DIN 94	1
33	328 0201	Konekilpi \ Produktskylt \ Machine plate \ Schild Al 1.5x60 - 130	1
34	328	Kuormakilpi \ Belastningsskylt \ Safe working load plate \ Beladungsschild	1
35	328 0473	Foresteri tarra \ Foresteri- dekal \ Foresteri- decal \ Aufkleber Foresteri 100 x 650	2
36	328	Tuotetarra \ Produkt dekal \ Product decal \ Aufkleber	2
37	328 1135	Vaara- alue tarra \ Riskzon dekal \ Riskzone decal \ Aufkleber GEFAHRENBEREICH 25 M (100 x 870)	2
38	328	Käyttöohjekirja \ Reservdelshandbok \ Owner`s manual \ Bedienungsanleitung \ F2011Z, F2011ZT	1

2011Z, 2011ZT Kääntölaite \ Vridanordning \ Slew mechanism \ Schwenkwerk



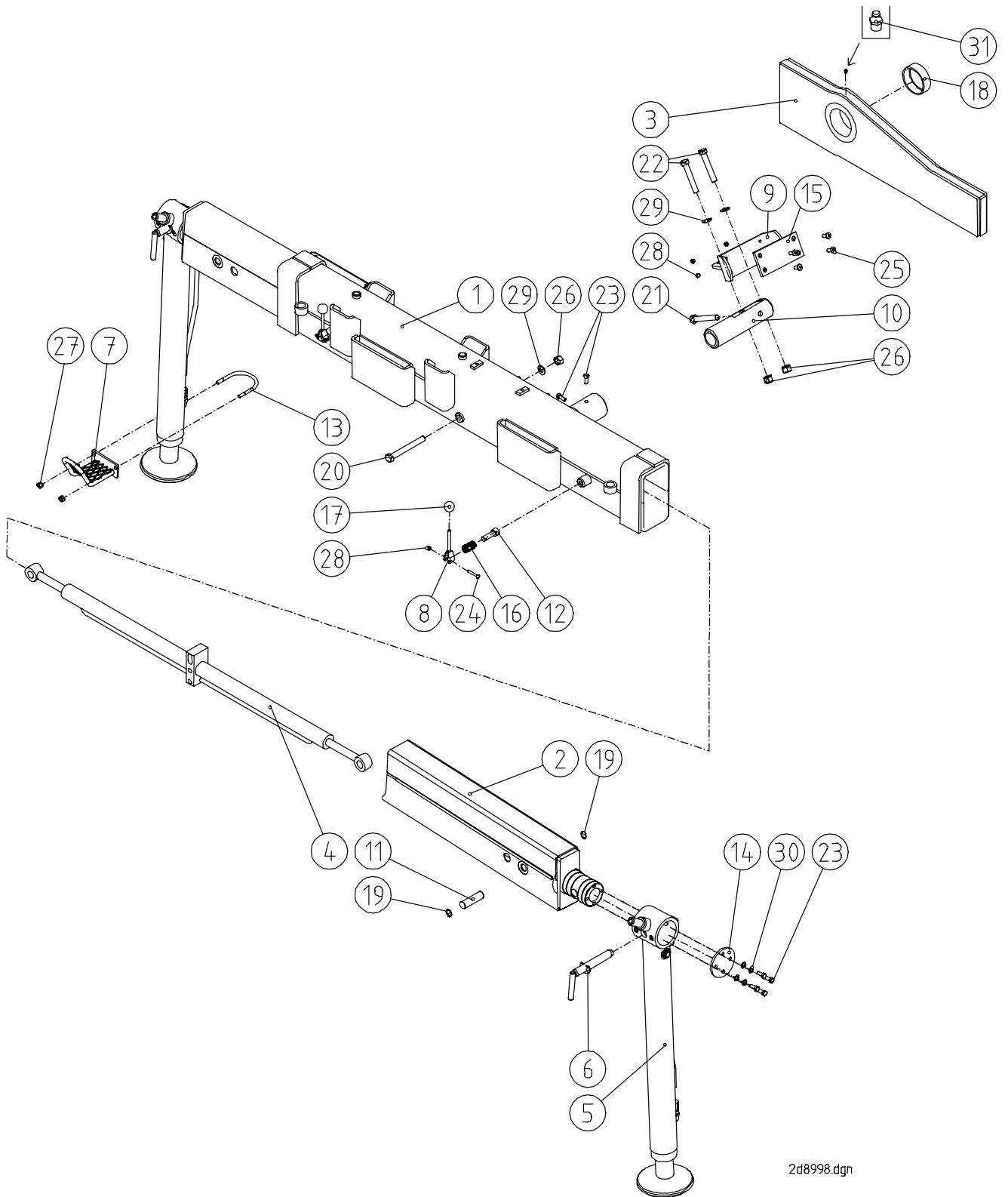
2d2d9008.dgn

2011Z, 2011ZT Kääntölaite \ Vridanordning \ Slew mechanism \ Schwenkwerk

Pos. Pos. Item. Pos.	Varaosanumero Reservdelsnr. Spare part# Teil-Nr	Nimike \ Beteckning \ Description \ Bezeichnung	Kpl St. Pcs St
1- 35	9001 9008	Kääntölaite \ Vridanordning \ Slew mechanism \ Schwenkwerk	1
1	9001 9007	Kääntölaiteen runko \ Vridanordning \ Slew housing \ Schwenkwerk kompl.	1
2	9001 9229	Pylväs \ Pelare \ Pillar \ Säule	1
3	9001 9004	Kääntösylinteri \ Cylinderrör \ Barrel \ Schwenkzylinder	4
4	9001 9228	Hammastanko \ Kuggstång \ Rack bar \ Zahnstange	2
5	9001 5884	Mäntä \ Kolv \ Piston \ Kolben (Ø 90-64)	4
6	9001 8636	Pohjalaippa \ Bottenplatta \ Base plate \ Boden Platte	1
7	9001 3146	Astinlauta \ Fotsteg \ Step \ Fußschemd	2
8	9001 3147	Kiinnityslatta \ Fästplatta \ Clamp \ Klammer	4
9	9001 2821	Liukulaakeri \ Glidlager \ Glide bearing \ Gleitlager	1
10	9001 4589	Tukilaakeri \ Stödlager \ Thrust bearing \ Stützlager \	2
11	310 0187	Liukulaakeri \ Glidlager \ Glide bearing \ Gleitlager WB 802- Ø 85/80 x 80	2
12	310 0343	Pallomainen rullalaakeri \ Ledlager \ Spherical roller bearing Rollenlager \ 23126CC/W33	1
13	311 0529	Männän tiiviste \ Kolvtätning \ Piston seal \ Kolbendichtung \ B7 Ø100/85x12	4
14	311 0072	Liukurengas \ Glidsring \ Glide ring \ Gleitring E/PWR Ø 100/94 x 13	8
15	311 0530	Luovutin \ Avstrykare \ Wiper \ Abstreifer PPUA Ø 100/91.4 x 5.3	4
16	311 0117	O- rengas \ O-ring \ O-ring \ O-Ring \ Ø 22.2 x 3.0 90 shore	4
17	311 0290	O- rengas \ O ring \ O-ring \ O-Ring \ Ø108x3.0 70 shore	4
13-17	311 0543	Kääntösylinterin tiivistesarja \ Tätningssats \ Seal kit \ Dichtungssats \ Ø 100	
18	311 0664	O- rengas \ O ring \ O-ring \ O-Ring \ Ø 200 x 3.0 70 shore	1
19	311 0783	Akselitiiviste \ Radialtätning \ Radial seal \ Dichtung Ø130/160x12 DIN 3760 AS	1
20	311 0564	V- tiiviste \ V- tätning \ V- seal \ V- Dichtung VA - 275	1
21	309 0294	Öljysilmä \ Ögla \ Oil gauge \ Ölauge \ R 3/4" HFTX-20	2
22	309 0209	Kuusiokolotulppa \ Sexkantplugg \ Allen plug \ Innensechskantpfropfen \ R 3/4" HF- 3/4"	2
23	309 0019	Kaksoisnippa \ Dubbelnippel \ Double nipple \ Doppelnippel \ R 1/2" 04000-08	4
24	309 0158	Kaksoisnippa \ Dubbelnippel \ Double nipple \ Doppelnippel \ R 1/4" 04000-04	1

2011Z, 2011ZT Käöntölaite \ Vridanordning \ Slew mechanism \ Schwenkwerk

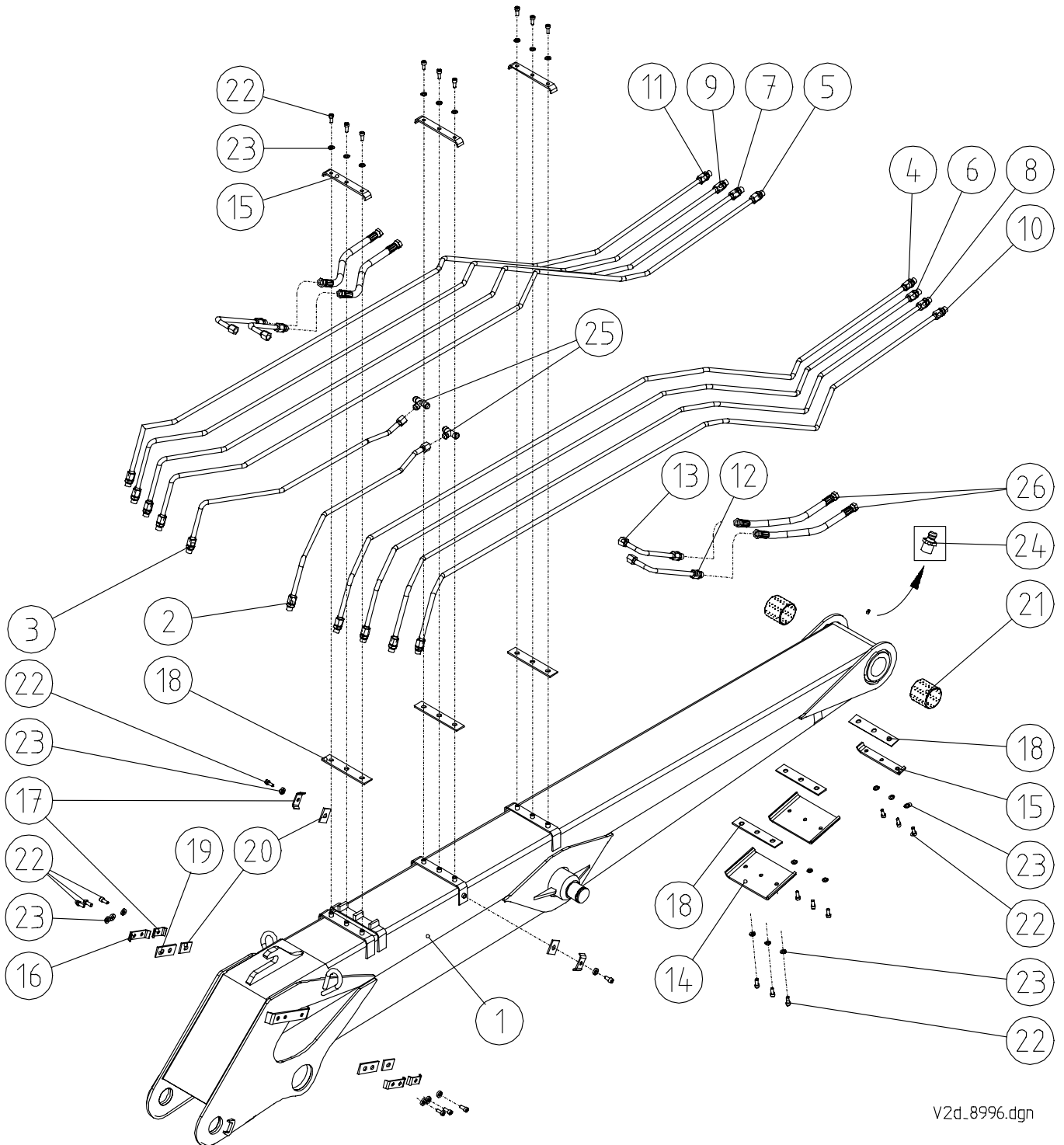
Pos. Pos. Item. Pos.	Varaosanumero Reservdelsnr. Spare part# Teil-Nr	Nimike \ Beteckning \ Description \ Bezeichnung	Kpl St. Pcs St
25	309 0633	Tulppa, sisäkierre \ Plugg \ Plug \ Pfropfen R 1/4"	1
26	311 0042	Usit- tiiviste \ Usit- tätning \ Bonded seal Usit \ Dichtung Usit \ R- 08 (R1/2)" 21,5 x 28,6 x 2,5	4
27	311 0040	Usit- tiiviste \ Usit- tätning \ Bonded seal Usit \ Dichtung Usit \ R- 06 (R3/8)" 17,2 x 23,9 x 2,1	2
28	306 0096	Pidätinrenkas akselille \ Låsring \ Circlip \ Sprengring Ø130x4, DIN 471	1
29	306 0071	Lukitusrenkas \ Låsring \ Circlip \ Sprengring SB85 Ø 85 x 2	2
30	301 0700	Kuusiokoloruuvi \ Insexskruv \ Allen screw \ Innensechskantschraube \ M16 x 30 DIN 912 8.8 Zn	10
31	301 0601	Kuusiokoloruuvi \ Insexskruv \ Allen screw \ Innensechskantschraube M14x60 DIN 912 12.9	32
32	301 0670	Kuusioruuvi \ Sexkantskruv \ Hex. screw \ Sechskantschraube \M10 x 180 DIN 931 8.8 Zn	4
33	302 0026	Kuusiomutteri \ Nut \ Nut \ Mutter M24 DIN 985 Zn	4
34	302 0004	Kuusiomutteri \ Nut \ Nut \ Mutter M10 DIN 985 Zn	4
35	305 0003	Rasvanippa suora \ Smörjnippel rak \ Grease nipple straight \ Schmiernippel gerade \ M8 Zn	4
36	311 0461	O- rengas \ O ring \ O-ring \ O-Ring Ø124,5x3.0 70 shore	2
37	9002 0846	Holkki \ Hylsa \ Sleeve \ Achshalter	1
38	9002 0845	Laippa \ Platta \ Plate \ Platte	1
39	301 0246	Kuusiokoloruuvi \ Insexskruv \ Allen screw \ Innensechskantschraube \ M12 x 30 DIN 912 8.8 Zn	4



2011Z, 2011ZT Tukijalkavarustus \ Stödbensutrustning \ Stabilizers \ Stützfußausrüstung

Pos. Pos. Item. Pos.	Varaosanumero Reservdelsnr. Spare part# Teil-Nr	Nimike \ Beteckning \ Description \ Bezeichnung	Kpl St. Pcs St
1- 31	9001 8998	Tukijalkavarustus \ Stödbensutrustning \ Stabilizers \ Stützfußausrüstung	1
1	9001 8916	Takapalkki \ Stödbensbrygga \ Rear beam \ Stützfußausrüstung	1
2	9001 8943	Levityspalkki \ Spridningsbalk \ Spreading beam \ Stützarm	2
3	9001 8911	Etupalkki \ Vagga \ Pendulum \ Schaukel	1
4	2835 7001	Tukijalkojen levityssylinteri \ Spridningscylinder \ Spreading cylinder \ Ausschubzylinder \ Ø 50/30-2 x 555	1
5	2855 4001	Tukijalan sylinteri \ Stödbenscylinder \ Stabilizer cylinder \ Stützfußzylinder \ Ø 90/70 x 750	2
	2851 7001	Tukijalan sylinteri \ Stödbenscylinder \ Stabilizer cylinder \ Stützfußzylinder \ Ø 90/70 x 600	2
6	9001 1249	Tukijalan lukitustappi \ Axel \ Pin \ Zapfen	2
7	9001 3892	Tukijalan askelma \ Fotsteg \ Step \ Stufe	1
8	9001 2844	Lukitusvipu \ Låsspak \ Lock lever \ Hebel	2
9	9001 8945	Kuljetustuki \	1
10	9001 8944	Säätöholkki \	1
11	9001 3050	Akseli \ Axel \ Pin \ Zapfen 30-102	2
12	9001 2843	Lukituskara \ Låstapp \ Lock pin \ Achse \ 28/18-76	2
13	9001 1255	Kiinnityssanka \ U- bolt \ U- bolt \ U- Bolzen	1
14	9001 1250	Kiinnityslaippa \ Fästningsfläns \ Fastening flange \ Flansch	2
15	9001 8948	Muovilevy \	1
16	330 0533	Puristusjousi \ Fjäder \ Spring \ Druckfeder \ SF-TF 3x18x4.5 SS 1774-04	2
17	312 0453	Pallonuppi \ Slagknopp \ Ball knop \ Knopf \ Ø 40 / Ø 10	2
18	310 0218	Liukulaakeri \ Glidlager \ Bushing \ Lagerbuchse \ WB 802 12050	1
19	306 0019	Pidätinrengas, reikään \ Låsring \ Circlip \ Sprengring \ Ø 30 x 1.5 DIN 472	4
20	301 0224	Kuusioruuvi \ Sexkantskruv \ Hex. screw \ Sechskantschraube \ M20 x 180 8.8 Zn DIN 931	1
21	301 0022	Kuusioruuvi \ Sexkantskruv \ Hex. screw \ Sechskantschraube \ M20 x 140 8.8 Zn DIN 931	1
22	301 0036	Kuusioruuvi \ Sexkantskruv \ Hex. screw \ Sechskantschraube \ M20 x 120 8.8 Zn DIN 931	2
23	301 0048	Kuusioruuvi \ Sexkantskruv \ Hex. screw \ Sechskantschraube \ M12 x 30 8.8 Zn DIN 933	10
24	301 0072	Kuusioruuvi \ Sexkantskruv \ Hex. screw \ Sechskantschraube \ M8 x 50 8.8 Zn DIN 931	2

Pos. Pos. Item. Pos.	Varaosanumero Reservdelsnr. Spare part# Teil-Nr	Nimike \ Beteckning \ Description \ Bezeichnung	Kpl St. Pcs St
25	301 0176	Kuusiokoloruuvi \ Sexkantskruv \ Hex. screw \ Sechskant-schraube \ M8 x 30 10.9 Zn DIN 7991	4
26	302 0009	Kuusiomutteri \ Nut \ Nut \ Mutter \ M20 Zn DIN 985	3
27	302 0005	Kuusiomutteri \ Nut \ Nut \ Mutter \ M12 Zn DIN 985	2
28	302 0001	Kuusiomutteri \ Nut \ Nut \ Mutter \ M8 Zn DIN 985	6
29	303 0009	Aluslevy \ Bricka \ Washer \ Unterlagscheibe \ M20 Zn DIN 126	3
30	303 0047	Aluslevy \ Bricka \ Washer \ Unterlagscheibe \ M12 Zn DIN 126	8
31	305 0003	Rasvanippa, suora \ Smörjnippel \ Grease nipple \ Schmiernippel \ M8 Zn,	1



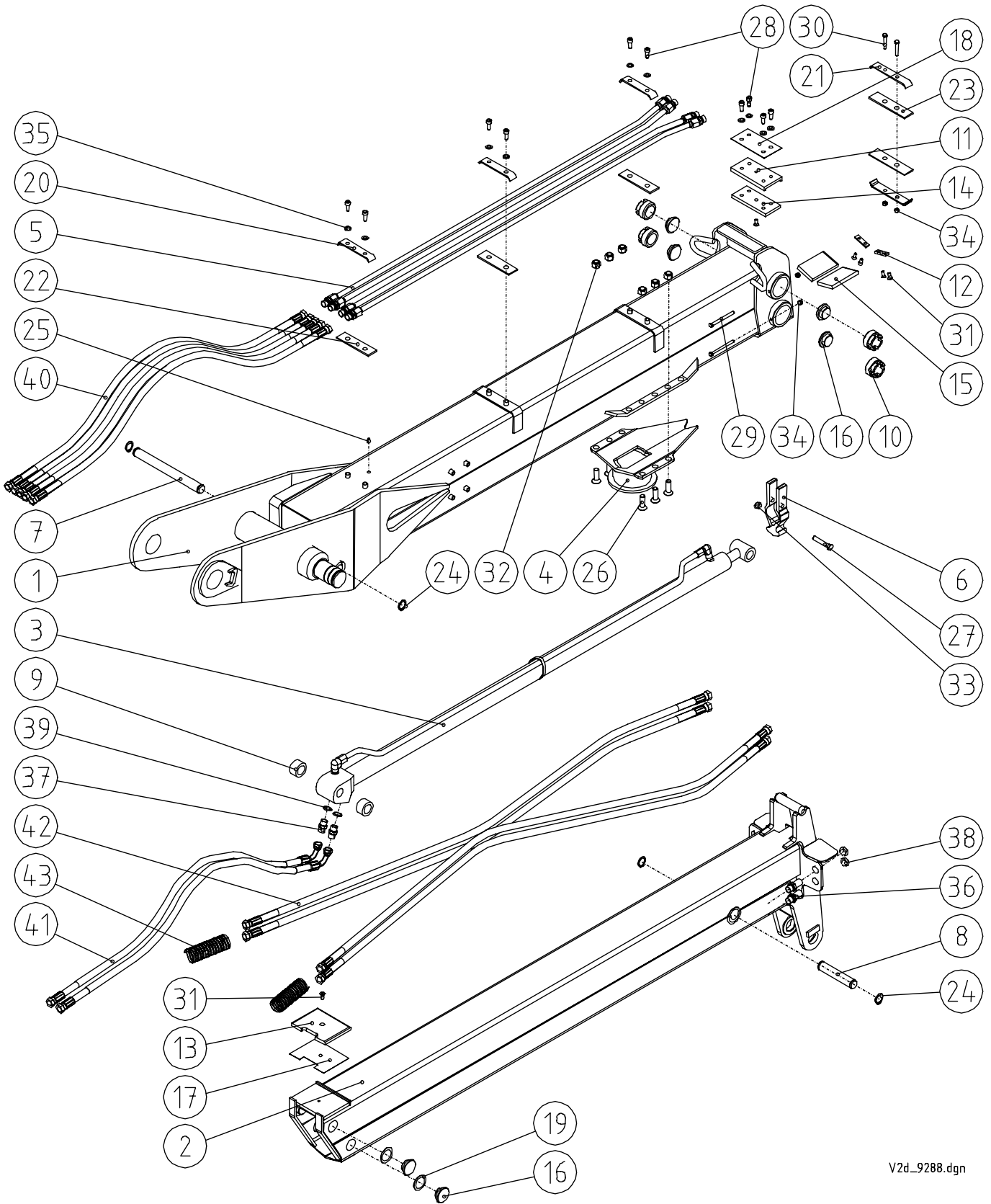
2011Z, 2011ZT Nostopuomi \ Lyftbom \ Main lifting boom \ Hubarm

Pos. Pos. Item. Pos.	Varaosanumero Reservdelsnr. Spare part# Teil-Nr	Nimike \ Beteckning \ Description \ Bezeichnung	Kpl St. Pcs St
1-26	9001 8996	Nostopuomi varusteltuna \ Lyftbom kompl. \ Main lifting boom assy \ Hubarm kompl.	1
1	9001 8778	Nostopuomi \ Lyftbom \ Main lifting boom \ Hubarm	1
2	9001 8982	HD- putki 1 oikea (Siirtosylinteri) \ Hydraulrör 1 höger \ Pipe 1 right \ Hydraulikrohr 1 recht	1
3	9001 8983	HD- putki 1 (Siirtosylinteri) \ Hydraulrör 1 \ Pipe 1 \ Hydraulikrohr 1	1
4	9001 8984	HD- putki 2 oikea (Kahmari) \ Hydraulrör 2 höger \ Pipe 2 right \ Hydraulikrohr 2 recht	1
5	9001 8985	HD- putki 2 (Kahmari) \ Hydraulrör 2 \ Pipe 2 \ Hydraulikrohr 2	1
6	9001 8986	HD- putki 3 oikea (Kahmari) \ Hydraulrör 3 höger \ Pipe 3 right \ Hydraulikrohr 3 recht	1
7	9001 8987	HD- putki 3 (kahmari) \ Hydraulrör 3 \ Pipe 3 \ Hydraulikrohr 3	1
8	9001 8988	HD- putki 4 oikea (Jatkeen sylinteri) \ Hydraulrör 4 höger \ Pipe 4 right \ Hydraulikrohr 4 recht	1
9	9001 8989	HD- putki 4 (Jatkeen sylinteri) \ Hydraulrör 4 \ Pipe 4 \ Hydraulikrohr 4	1
10	9001 8990	HD- putki 5 (sähkö) \ Hydraulrör 5 \ Pipe 5 \ Hydraulikrohr 5	1
11	9001 8993	HD- putki 5 (vaaka) \ Hydraulrör 5 \ Pipe 5 \ Hydraulikrohr 5	1
12	9001 8994	HD- putki 6 \ Hydraulrör 6 \ Pipe 6 \ Hydraulikrohr 6	2
13	9001 8995	HD- putki 7 \ Hydraulrör 7 \ Pipe 7 \ Hydraulikrohr 7	2
14	9001 8973	Putken kiinnike \ Rölfäste \ Pipe clamp \ Rohrklammer \ 150 x 236	1
15	9001 3744	Putken kiinnike \ Rölfäste \ Pipe clamp \ Rohrklammer \ 30 x 236	4
16	9001 3168	Putken kiinnike \ Rölfäste \ Pipe clamp \ Rohrklammer \ 30 x 112	2
17	9001 0442	Putken kiinnike \ Rölfäste \ Pipe clamp \ Rohrklammer \ 30 x 72	4
18	9001 3489	Kumilevy \ Gummiplåt \ Rubber plate \ Gummiplatte 40 x 220	4
19	9001 3174	Kumilevy \ Gummiplåt \ Rubber plate \ Gummiplatte 40 x 100	2
20	9001 0443	Kumilevy \ Gummiplåt \ Rubber plate \ Gummiplatte 40 x 55	4
21	301 0187	Liukulaakeri \ Bussning \ Bushing \ Lagerbuchse \ WB 802 8080	2


VARAOSAKIRJA \ RESERVDLAR \ SPARE PARTS \ ERSATZTEILE
2011Z, 2011ZT Nostopuomi \ Lyftbom \ Main lifting boom \ Hubarm

Pos. Pos. Item. Pos.	Varaosanumero Reservdelsnr. Spare part# Teil-Nr	Nimike \ Beteckning \ Description \ Bezeichnung	Kpl St. Pcs St
22	301 0685	Kuusiokoloruuvi \ Insexskruv \ Allen screw \ Innensechskantschraube \ M10 x 25 DIN 912 8.8 Zn	23
23	303 0003	Aluslevy \ Bricka \ Washer \ Unterlagscheibe \ M10 DIN 126 Zn	23
24	305 0003	Rasvanippa \ Smörjnippel rak \ Grease nipple straight \ Schmiernippel gerade M8 Zn	1
25	309 0459	T-yhde \ T-nippel \ T-nipple \ T-Nippel 7/8" JIC 29-1210-10-10-10	2
26	313 0523	HD- letku \ Slang \ Hose \ Schlauch \ 5701-08/HI 98C- 08/5701-08, L=500	4

2011Z Siirtopuomisto \ Vipparm \ Outer boom \ Knickarm



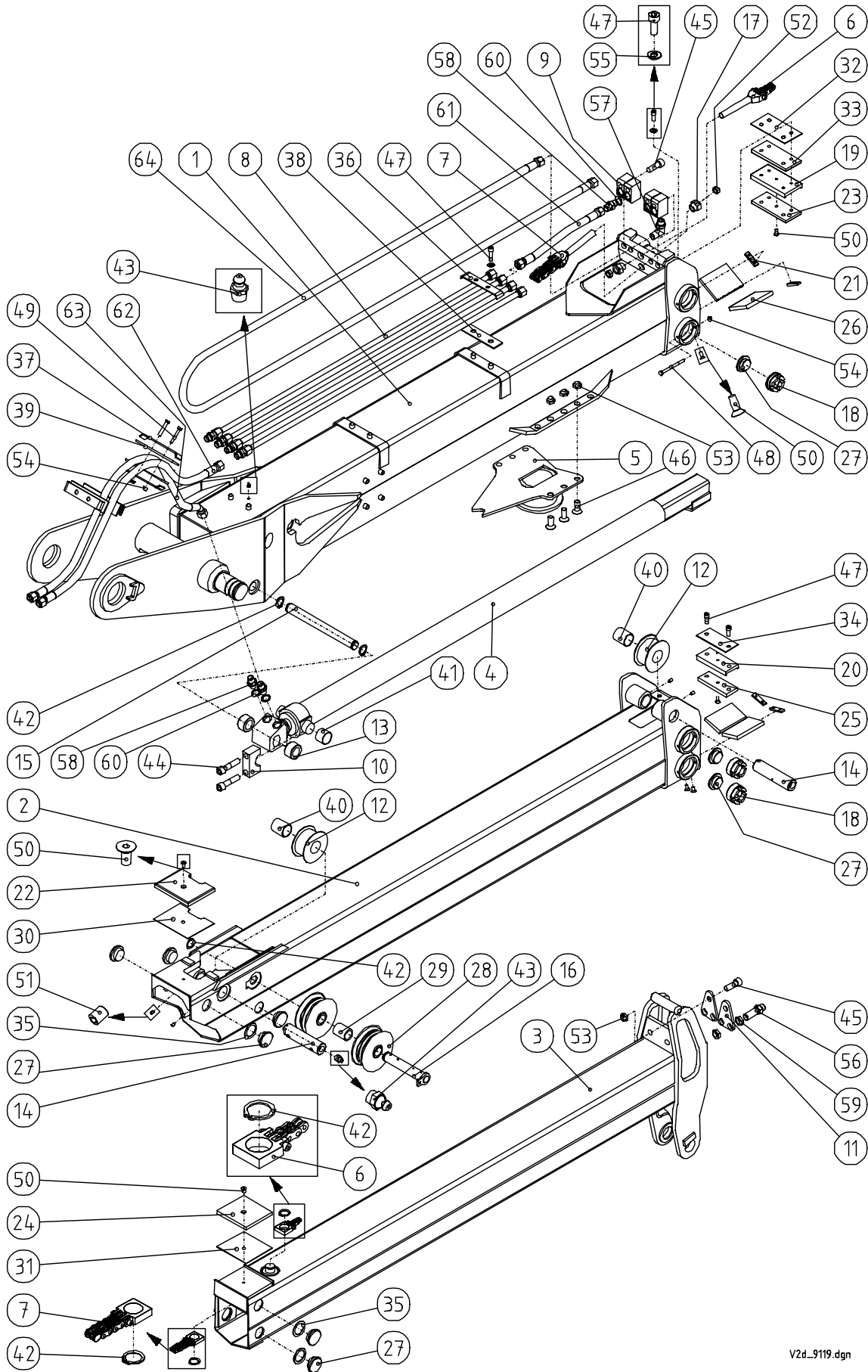
2011Z Siirtopuomisto \ Vipparm \ Outer boom \ Knickarm

Pos. Pos. Item. Pos.	Varaosanumero Reservdelsnr. Spare part# Teil-Nr	Nimike \ Beteckning \ Description \ Bezeichnung	Kpl St. Pcs St
1-43	9001 9288	F2011Z Siirtopuomi varusteltuna \ Vipparm kompl. \ Outer boom, assy \ Knickarm kompl.	1
1	9001 9236	Siirtopuomi \ Vipparm \ Outer boom \ Knickarm	1
2	9001 9277	Jatkopuomi \ Utskjut \ Boom extension \ Ausschub	1
3	2858 6001	Jatkeen sylinteri \ Utskjute cylinder \ Extension cylinder \ Ausschubzylinder \ Ø 50/30 x 1600	1
4	9001 8949	Kahmariteline \	1
5	9001 8909	HD- putki \ Hydraulrör \ Pipe \ Hydraulikrohr	4/5
6	9001 9287	Nurjahdustuki 35 x 72 x 188 \ Utskjutcyindre stöd \ Extension cylinder support \ Zylinderstütze	1
7	9001 8765	Akseli \ Axel \ Pin \ Zapfen \ 30 - 304	1
8	9001 4885	Akseli \ Axel \ Pin \ Zapfen \ 30 - 154	1
9	9001 1271	Holkki \ Hylsa \ Sleeve \ Achshalter \ 50/32-28	2
10	9001 6090	Liukupalan kiinnike \ Glidklackfäste \ Glide pad clamp \ Gleitlagerbefestigung \ Ø 63/36 - 37	4
11	9001 4762	Liukupalan kiinnitin \ Glidklackfäste \ Glide pad clamp \ Gleitlagerbefestigung \ 15 x 80 - 155	1
12	9001 0345	Lukkopala \ Lås \ Lock plate \ Deckel \ 6 x 15 x 52	2
13	9001 4887	Liukupala \ Glidklack \ Glide pad \ Gleitlager \ 12 x 120 x 155	1
14	9001 4766	Liukupala \ Glidklack \ Glide pad \ Gleitlager \ 12 x 70 x 155	1
15	9001 2374	Liukupala \ Glidklack \ Glide pad \ Gleitlager \ 12 x 70 x 120	2
16	9001 1001	Liukupala \ Glidklack \ Glide pad \ Gleitlager \ 55x21	8
	9001 0744	Liukupala \ Glidklack \ Glide pad \ Gleitlager \ 55x20	
17	9001 7085	Säätölevy \ Justeringsplatta \ Shim \ Verstellungsscheibe \ (1 x 119 x 155)	
18	9001 5124	Säätölevy 1 \ Justeringsplatta 1 \ Shim 1 \ Verstellungsscheibe 1 \ (1 x 80 x 155)	
	9001 5125	Säätölevy 2 \ Justeringsplatta 2 \ Shim 2 \ Verstellungsscheibe 2 \ (2 x 80 x 155)	
19	2103 9422	Säätölevy 1 \ Justeringsplatta 1 \ Shim 1 \ Verstellungsscheibe 1 \ ø40	
20	9001 2248	Putken / letkun kiinnike \ Rör / Slangfäste \ Pipe / Hose clamp \ Rohr / Schlauchklammer	3
21	9001 5071	Letkun kiinnike \ Slangfäste \ Hose clamp \ Schlauchklammer	4
22	9001 0444	Kumilevy \ Gummiplåt \ Rubber plate \ Gummiplatte \ 5 x 40 x 145	3
23	9001 5157	Kumilevy \ Gummiplåt \ Rubber plate \ Gummiplatte \ 5 x 40 x 165	4
24	306 0092	Pidätinrengas akselille \ Låsring \ Circlip \ Sprengning \ Ø 30 x 2 DIN 471	4

2011Z Siirtopuomisto \ Vipparm \ Outer boom \ Knickarm

Pos. Pos. Item. Pos.	Varaosanumero Reservdelsnr. Spare part# Teil-Nr	Nimike \ Beteckning \ Description \ Bezeichnung	Kpl St. Pcs St
25	305 0003	Rasvanippa, suora \ rak \ straight \ gerade \ Smörjnippel \ Grease nipple \ Schmiernippel \ M8, Zn,	1
26	301 0633	Kuusiokoloruuvi \ Insexskruv \ Allen screw \ Innensechskantschraube \ M16 x 40 10.9 Zn DIN 7991	6
27	301 0152	Kuusioruuvi \ Sexkantskruv \ Hex. screw \ Sechskantschraube \ M12 x 70 8.8 Zn DIN 931	1
28	301 0685	Kuusiokoloruuvi \ Insexskruv \ Allen screw \ Innensechskantschraube \ M10 x 25 8.8 Zn DIN 912	10
29	301 0447	Kuusioruuvi \ Sexkantskruv \ Hex. screw \ Sechskantschraube \ M8 x 100 8.8 Zn DIN 931	4
30	301 0072	Kuusioruuvi \ Sexkantskruv \ Hex. screw \ Sechskantschraube \ M8 x 50 8.8 Zn DIN 931	4
31	301 0190	Kuusiokoloruuvi \ Insexskruv \ Allen screw \ Innensechskantschraube \ M8 x 16 10.9 Zn DIN 7991	6
32	302 0010	Kuusiomutteri \ Sexkantmutter \ Hex. nut \ Sechskantmutter \ M16 Zn DIN 985	6
33	302 0005	Kuusiomutteri \ Sexkantmutter \ Hex. nut \ Sechskantmutter \ M12 Zn DIN 985	1
34	302 0001	Kuusiomutteri \ Sexkantmutter \ Hex. nut \ Sechskantmutter \ M8 Zn DIN 985	8
35	303 0003	Aluslevy \ Bricka \ Washer \ Unterlagscheibe \ M10 Zn DIN 126	10
36	309 0297	Kaksoisnippa \ Dubbelnippel \ Double nipple \ Doppelnippel \ R1/2" 04000-08 EP	4
37	309 0019	Kaksoisnippa \ Dubbelnippel \ Double nipple \ Doppelnippel \ R1/2" 04000-08	2
38	309 0300	Kontramutteri \ Nut \ Nut \ Mutter R1/2" 26-1270-08	4
39	311 0042	Usit tiiviste R - 08 \ Usit- tätning R - 08 \ Bonded seal Usit R - 08 \ Dichtung Usit R - 08 \ (R1/2") 28.6/21.5 x 2.5	2
40	313 0456	HD- letku \ Slang \ Hose \ Schlauch \ 5701-08/HI 98C-08/5701-08 L=1050	4
41	313 0441	HD- letku \ Slang \ Hose \ Schlauch \ 5701-08/HI98C-08/5760-08 L=1170	2
42	313 1152	HD- letku \ Slang \ Hose \ Schlauch \ 5701-08/HI 98C-08/5701-08 L=2150	4
43	313 0734	Suojaspiraali \ Slang skydd \ Hose cover \ Schutzschlauch \ Ø 32 x 3-1000	2

2011ZT Siirtopuomisto \ Vipparm \ Outer boom \ Knickarm

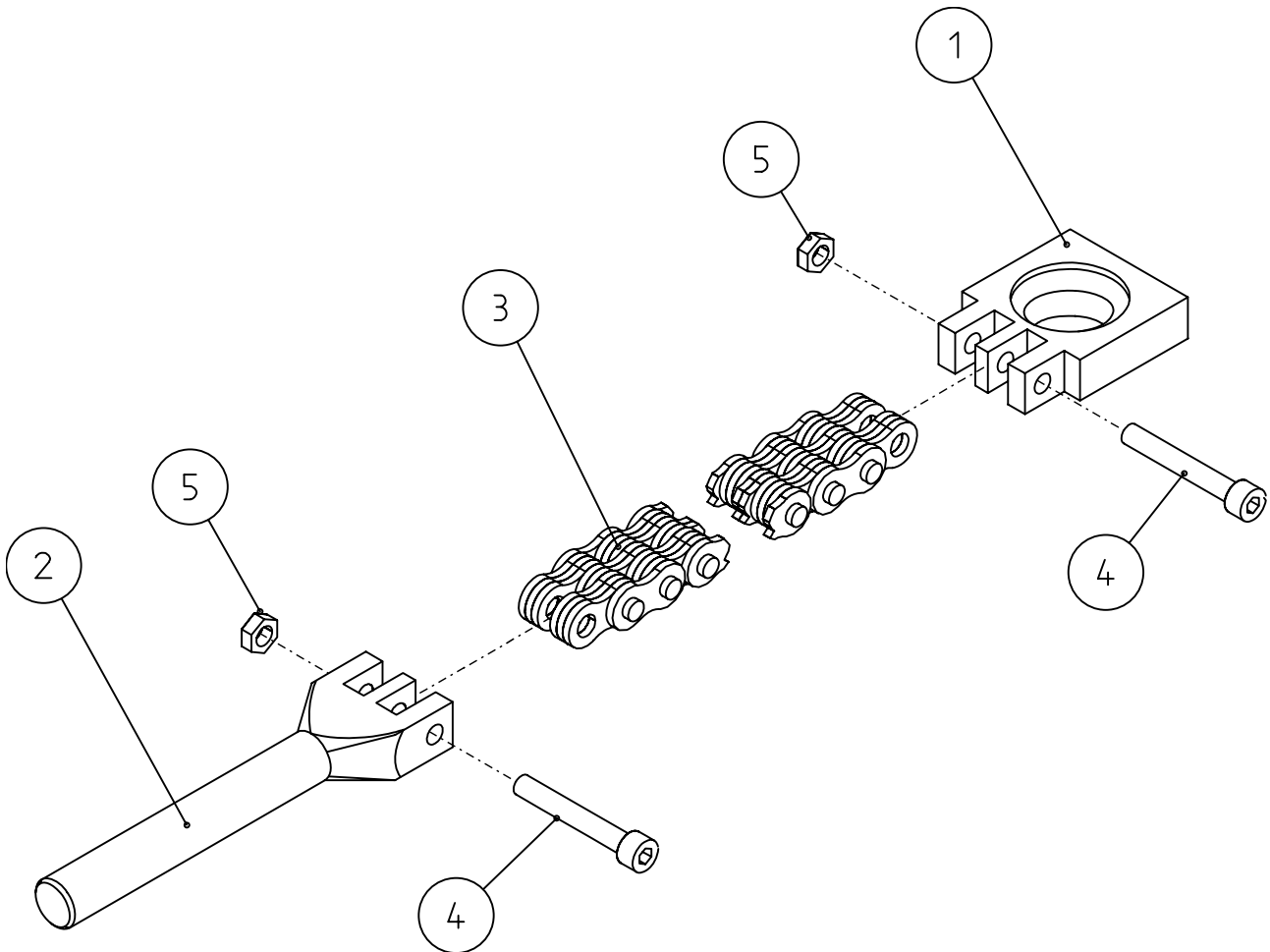


Pos. Pos. Item. Pos.	Varaosanumero Reservdelsnr. Spare part# Teil-Nr	Nimike \ Beteckning \ Description \ Bezeichnung	Kpl St. Pcs St
1-64	9001 9119	Siirtopuomisto varusteltuna \ Vipparm kompl. \ Outer boom, assy \ Knickarm kompl.	1
1	9001 9009	Siirtopuomi \ Vipparm \ Outer boom \ Knickarm	1
2	9001 9093	Jatke 1 \ utskjut 1 \ extension 1 \ Ausschub1	1
3	9001 9104	Jatke 2 \ utskjut 1 \ extension 1 \ Ausschub 1	1
4	2865 8001	Jatkeen sylinteri \ Utskjute cylinder \ Extension cylinder \ Ausschubzylinder \ Ø 70/40 x 1600	1
5	9001 9121	Kahmariteline \	1
6	9001 8779	Ketju \ Kedja \ Chain \ Kette kompl. \ 4 x 6	1
7	9001 9123	Ketju \ Kedja \ Chain \ Kette kompl. \ 6 x 6	1
8	9001 9124	HD- putki \ Hydraulrör \ Pipe \ Hydraulikrohr	4/5
9	9001 9105	Liitinkappale \ Anslutning \ Connector \ Anschluß	4
10	9001 9106	Laakerikansi \	2
11	9001 9118	Letkunkiinnike \ Slangfäste \ Hose clamp \ Schlauchklammer	2
12	9001 5410	Taittopyörä \ Brythjul \ Lead wheel \ Rolle \ Ø 90	2
13	9001 1271	Holkki \ Hylsa \ Sleeve \ Achshalter \ 50/32-28	2
14	9001 2361	Akseli \ Axel \ Pin \ Zapfen \ 40 - 160	2
15	9001 8765	Akseli \ Axel \ Pin \ Zapfen \ 30 - 304	1
16	9001 9107	Akseli \ Axel \ Pin \ Zapfen \ 30 - 183	1
17	9001 7520	Lukitusmutteri \ Mutter \ Nut \ Mutter	2
18	9001 6090	Liukupalan kiinnike \ Glidklackfäste \ Glide pad clamp \ Gleitlagerbefestigung \ Ø 63/36 - 37	8
19	9001 4762	Liukupalan kiinnitin \ Glidklackfäste \ Glide pad clamp \ Gleitlagerbefestigung \ 15 x 80 - 155	1
20	9001 4763	Liukupalan kiinnitin \ Glidklackfäste \ Glide pad clamp \ Gleitlagerbefestigung \ 15 x 60 - 130	1
21	9001 0345	Lukkopala \ Lås \ Lock plate \ Deckel \ 6 x 15 x 52	4
22	9001 4887	Liukupala \ Glidklack \ Glide pad \ Gleitlager \ 12 x 120 x 155	1
23	9001 4766	Liukupala \ Glidklack \ Glide pad \ Gleitlager \ 12 x 70 x 155	1
24	9001 4767	Liukupala \ Glidklack \ Glide pad \ Gleitlager \ 12 x 120 x 130	1
25	9001 4770	Liukupala \ Glidklack \ Glide pad \ Gleitlager \ 12 x 50 x 130	1
26	9001 2374	Liukupala \ Glidklack \ Glide pad \ Gleitlager \ 12 x 70 x 120	4
27	9001 1001	Liukupala \ Glidklack \ Glide pad \ Gleitlager \ 55/21	16
27	9001 0744	Liukupala \ Glidklack \ Glide pad \ Gleitlager \ 55/20	
28	9001 9125	Letkurulla \ Hjul \ Sheave \ Scheibe	4
29	9001 9109	Väliholkki \ Hylsa \ Sleeve \ Achshalter \	1
30	9001 7085	Säätölevy \ Justeringsplatta \ Shim \ Verstellungsscheibe \ (1 x 119 x 155)	

Pos. Pos. Item. Pos.	Varaosanumero Reservdelsnr. Spare part# Teil-Nr	Nimike \ Beteckning \ Description \ Bezeichnung	Kpl St. Pcs St
31	9001 7020	Säätölevy \ Justeringsplatta \ Shim \ Verstellungsscheibe \ (1 x 119 x 130)	
32	9001 5124	Säätölevy 1 \ Justeringsplatta 1 \ Shim 1 \ Verstellungsscheibe 1 \ (1 x 80 x 155)	
32	9001 5125	Säätölevy 2 \ Justeringsplatta 2 \ Shim 2 \ Verstellungsscheibe 2 \ (2 x 80 x 155)	
33	9001 9137	Säätölevy 3 \ Justeringsplatta 3 \ Shim 3 \ Verstellungsscheibe 3 10 x 80 x 176	1
34	9001 5142	Säätölevy 1 \ Justeringsplatta 1 \ Shim 1 \ Verstellungsscheibe 1 \ (1 x 60 x 130)	
34	9001 5143	Säätölevy 1 \ Justeringsplatta 1 \ Shim 1 \ Verstellungsscheibe 1 \ (2 x 60 x 130)	
35	2103 9422	Säätölevy \ Justeringsplatta \ Shim \ Verstellungsscheibe \ Ø40	
36	9001 2248	Putken / letkunkiinnike \ Rör / Slangfäste \ Pipe / Hose clamp \ Rohr / Schlauchklammer	3
37	9001 5071	Letkunkiinnike \ Slangfäste \ Hose clamp \ Schlauchklammer	4
38	9001 0444	Kumilevy \ Gummiplåt \ Rubber plate \ Gummiplatte \ 5 x 40 x 145	3
39	9001 5157	Kumilevy \ Gummiplåt \ Rubber plate \ Gummiplatte \ 5 x 40 x 165	4
40	310 0240	Liukulaakeri \ Bussning \ Bushing \ Lagerbuchse \ WB 802 4050	2
41	310 0201	Liukulaakeri \ Bussning \ Bushing \ Lagerbuchse \ PM 40 30 DX	2
42	306 0092	Pidätinrengas akselille \ Låsring \ Circlip \ Sprengring \ Ø 30 x 2 DIN 471	5
43	305 0003	Rasvanippa, suora \ rak \ straight \ gerade \ Smörjnippel \ Grease nipple \ Schmiernippel \ M8, Zn,	4
44	301 0277	Kuusiokoloruuvi \ Insexskruv \ Allen screw \ Innensechskantschraube \ M16 x 70 12.9 DIN 912	4
45	301 0273	Kuusiokoloruuvi \ Insexskruv \ Allen screw \ Innensechskantschraube \ M16 x 45 8.8 DIN 912	6
46	301 0633	Kuusiokoloruuvi \ Insexskruv \ Allen screw \ Innensechskantschraube \ M16 x 40 10.9 Zn DIN 7991	6
47	301 0685	Kuusiokoloruuvi \ Insexskruv \ Allen screw \ Innensechskantschraube \ M10 x 25 8.8 DIN 912	12
48	301 0447	Kuusioruuvi \ Sexkantskruv \ Hex. screw \ Sechskantschraube \ M8 x 100 8.8 Zn DIN 931	8
49	301 0072	Kuusioruuvi \ Sexkantskruv \ Hex. screw \ Sechskantschraube \ M8 x 50 8.8 Zn DIN 931	4
50	301 0190	Kuusiokoloruuvi \ Insexskruv \ Allen screw \ Innensechskantschraube \ M8 x 16 10.9 Zn DIN 7991	12
51	301 0001	Kuusiokoloruuvi \ Insexskruv \ Allen screw \ Innensechskantschraube \ M8 x 10 8.8 Zn DIN 916	4

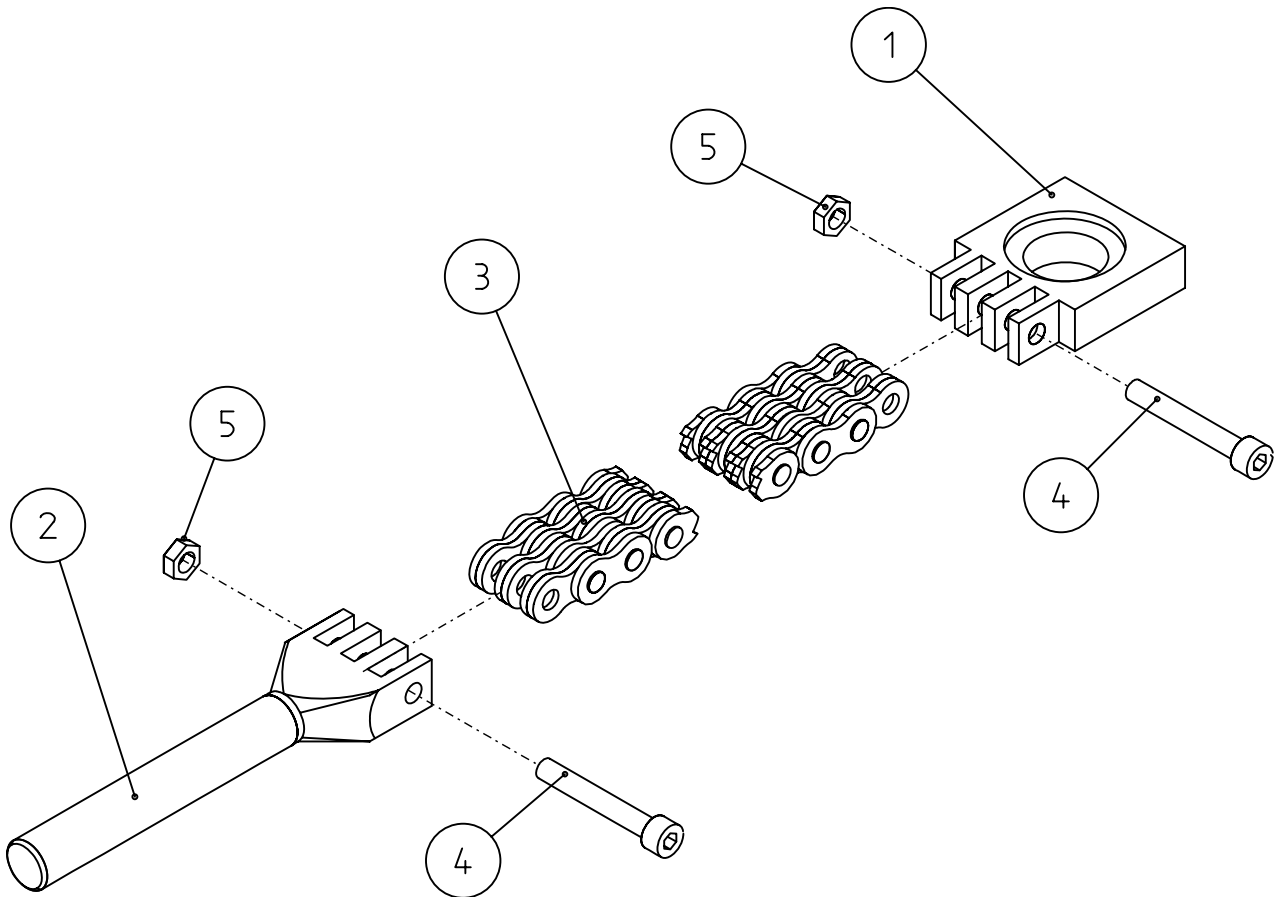
Pos. Pos. Item. Pos.	Varaosanumero Reservdelsnr. Spare part# Teil-Nr	Nimike \ Beteckning \ Description \ Bezeichnung	Kpl St. Pcs St
52	302 0032	Kuusiomutteri \ Sexkantmutter \ Hex. nut \ Sechskantmutter \ M20 Zn DIN 934	2
53	302 0010	Kuusiomutteri \ Sexkantmutter \ Hex. nut \ Sechskantmutter \ M16 Zn DIN 985	8
54	302 0001	Kuusiomutteri \ Sexkantmutter \ Hex. nut \ Sechskantmutter \ M8 Zn DIN 985	12
55	303 0003	Aluslevy \ Bricka \ Washer \ Unterlagscheibe \ M10 Zn DIN 126	12
56	9001 2327	Kaksoisnippa \ Dubbelnippel \ Double nipple \ Doppelnippel \ R1/2"-80	4
57	309 0428	Suunnattava kulmanippa \ ... \ Adjustable elbow connector \ 26- 04500-08	4
58	309 0019	Kaksoisnippa \ Dubbelnippel \ Double nipple \ Doppelnippel \ R1/2" 26-04000-08	6
59	309 0300	Kontramutteri \ Mutter \ Nut \ Mutter 26-1270-08	8
60	311 0042	Usit tiiviste \ Usit- tätning \ Bonded seal \ Dichtung Usit R - 08 \ (R1/2") 28.6/21.5 x 2.5	6
61	313 0523	HD- letku \ Slang \ Hose \ Schlauch \ 5701-08/ HI 98C-08/5701-08, L=500	4
62	313 0456	HD- letku \ Slang \ Hose \ Schlauch \ 5701-08/ HI 98C-08/5701-08, L=1050	4
63	313 0441	HD- letku \ Slang \ Hose \ Schlauch \ 5701-08/ HI 98C-08/5760-08, L=1170	2
64	313 1836	HD- letku \ Slang \ Hose \ Schlauch \ 5701-08/ TRELAPAC 2-08/5701-08, L=3750	4

2011ZT Siirtopuomiston ketju \ Kedja \ Chain \ Kette kompl. \ (4 x 6)



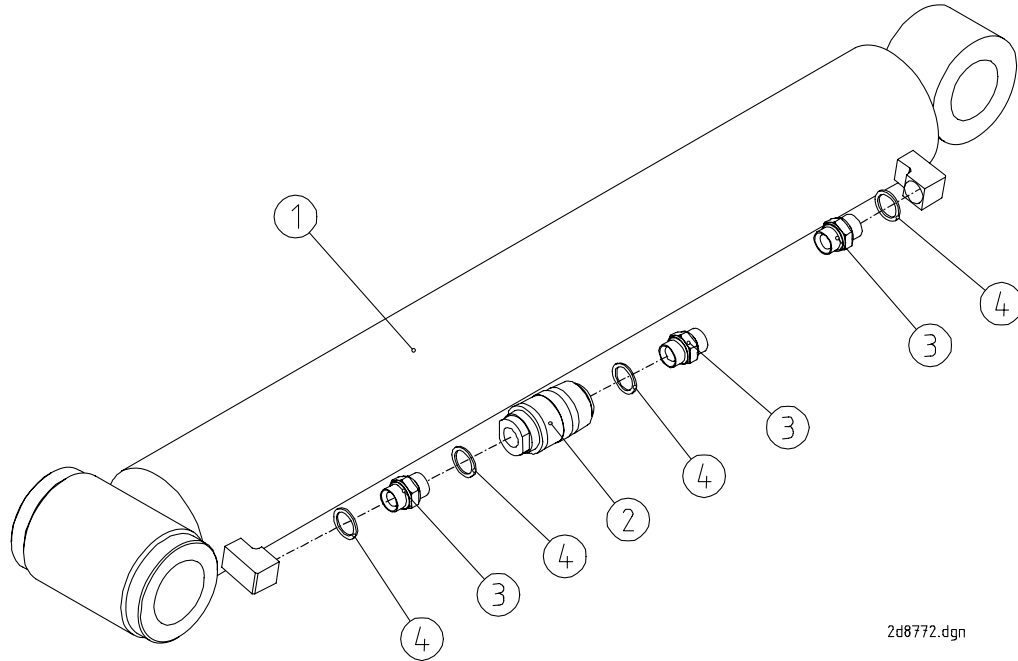
Pos. Pos. Item. Pos.	Varaosanumero Reservdelsnr. Spare part# Teil-Nr	Nimike \ Beteckning \ Description \ Bezeichnung	Kpl St. Pcs St
1- 5	9001 8779	Siirtopuomiston ketju \ Kedja \ Chain \ Kette kompl. \ (4 x 6)	1
1	9001 0140	Ketjuliitin \ Kedjeanslutning \ Chain connector \ Kettenbinde \ 4 x 6	1
2	9001 4905	Ketjunkiristin \ Kedjestramare \ Chain tightener \ Bindegabel \ 4 x 6	1
3	9001 9274	Levykimppuketju \ Kedja \ Chain \ Kette \ LH 1246 R 3/4", 4 x 6 - 1810	1
4	301 0545	Kuusiokoloruuvi \ Insexskruv \ Allen screw \ Innensechskantschraube \ M8 x 75 12.9 DIN 912	2
5	302 0001	Kuusiomutteri \ Sexkantmutter \ Hex. nut \ Sechskantmutter \ M8 Zn DIN 985	2

2011ZT Siirtopuomiston ketju \ Kedja \ Chain \ Kette kompl. \ (6 x 6)



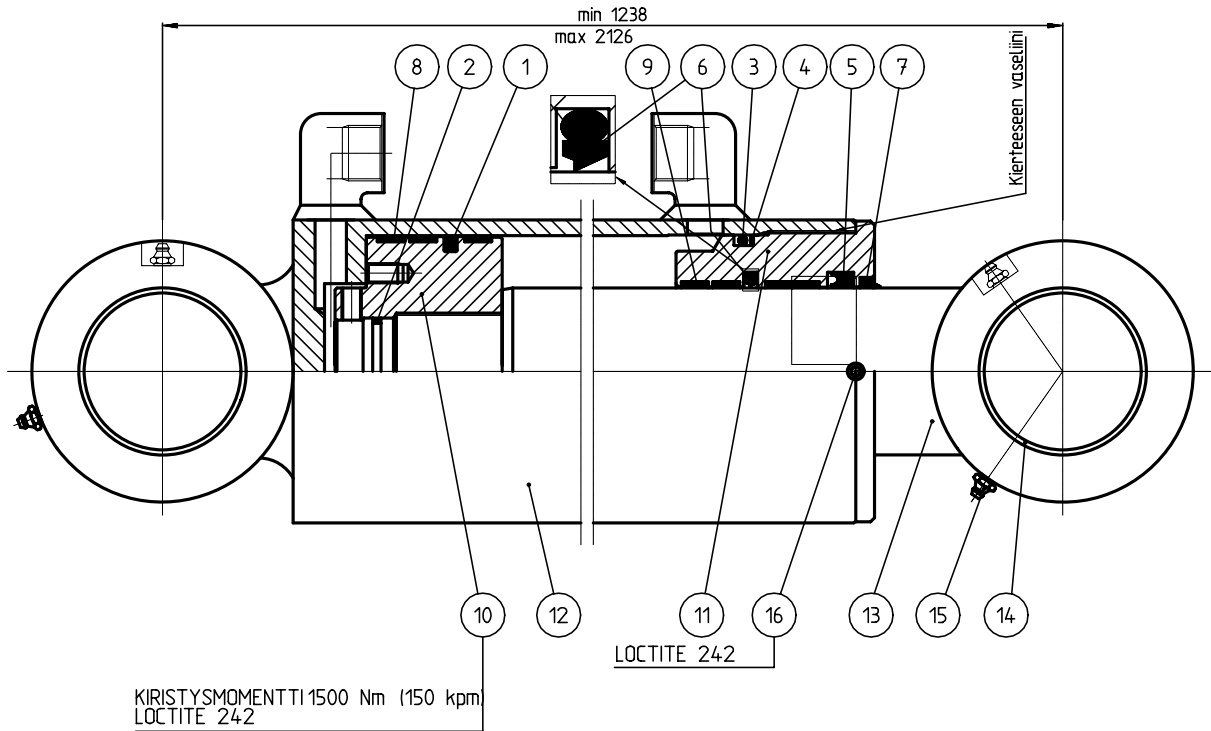
Pos. Pos. Item. Pos.	Varaosanumero Reservdelsnr. Spare part# Teil-Nr	Nimike \ Beteckning \ Description \ Bezeichnung	Kpl St. Pcs St
1-5	9001 8780	Siirtopuomiston ketju \ Kedja \ Chain \ Kette kompl. \ (6 x 6)	1
1	9001 5407	Ketjuliitin \ Kedjeanslutning \ Chain connector \ Kettenbinde 6 x 6	1
2	9001 5408	Ketjunkturistin \ Kedjestramare \ Chain tightener \ Bindegabel \ 6 x 6	1
3	9001 9275	Levykimppuketju \ Kedja \ Chain \ Kette \ LH 1266 R 3/4", 6 x 6 - 2114	1
	9001 0085	(←31.07.2003) Levykimppuketju \ Kedja \ Chain \ Kette \ LH 1266 R 3/4", 6 x 6 - 1810	1
4	301 0545	Kuusiokoloruuvi \ Insexskruv \ Allen screw \ Innensechskantschraube \ M8 x 75 12.9 DIN 912	2
5	302 0001	Kuusiomutteri \ Sexkantmutter \ Hex. nut \ Sechskantmutter \ M8 Zn DIN 985	2

2011Z, 2011ZT Nostosylinteri varusteltuna \ Lyftcylinder kompl. \ Main lifting cylinder, assy \ Hubzylinder kompl. \



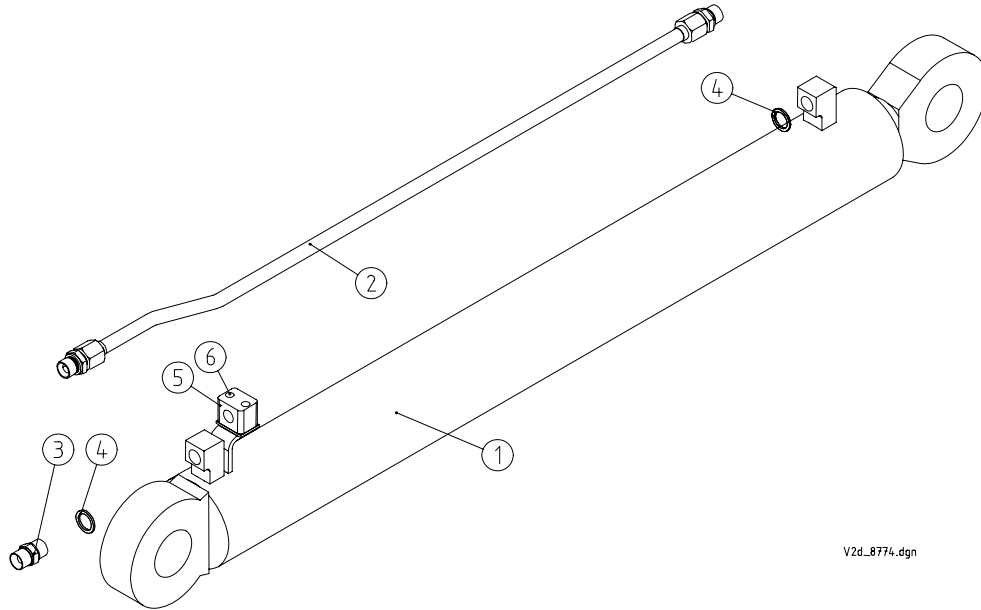
2d8772.dgn

Pos. Pos. Item. Pos.	Varaonumero Reservdelsnr. Spare part# Teil-Nr	Nimike \ Beteckning \ Description \ Bezeichnung	Kpl St. Pcs St
1-4	9001 8772	Nostosylinteri varusteltuna \ Lyftcylinder kompl. \ Main lifting cylinder, assy \ Hubzylinder kompl.	1
1	2865 1001	Nostosylinteri \ Lyftcylinder \ Main lifting cylinder \ Hudzylinder \ 130/80 x 888	1
2	312 0235	Vastusvastaventiili \ Motventil med strykning \ Check valve with restriction \ Drosselrückschlagventil \ SU-19 (R3/4")	1
3	309 0185	Kaksoisnipa \ Dubbelnippel \ Double nipple \ Doppelnippel \ 04000-12 (R3/4"-R3/4")	3
4	311 0130	Usit- tiiviste \ Usit- tätning \ Bonded seal Usit \ Dichtung Usit \ R-12 (R3/4")	4

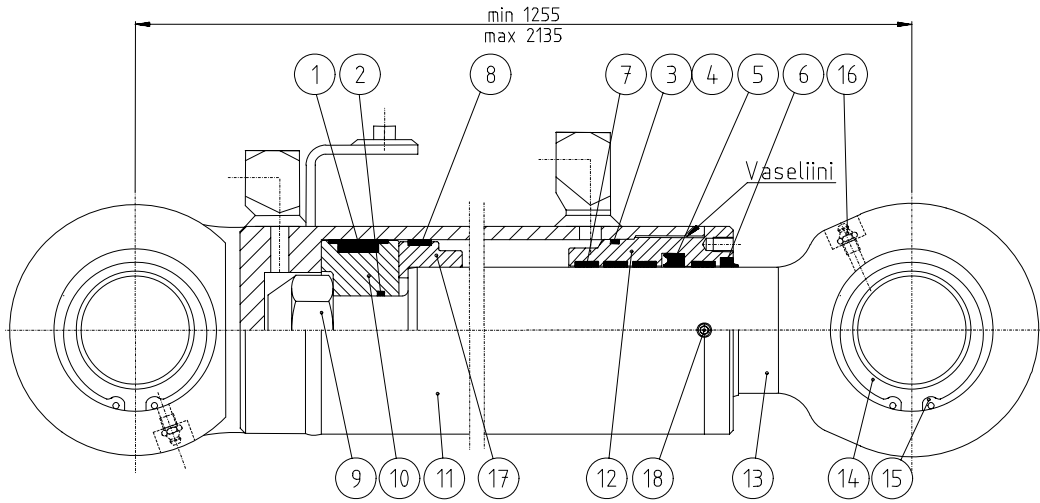
**2011Z, 2011ZT / Nostosylinteri \ Lyftcylinder \ Main lifting cylinder \ Hubzylinder **
Ø 130/80x888


Pos. Pos. Item. Pos.	Varaonumero Reservdelsnr. Spare part# Teil-Nr	Nimike \ Beteckning \ Description \ Bezeichnung	Kpl St. Pcs St
1-16	2865 1001	Nostosylinteri \ Lyftcylinder \ Main lifting cylinder \ Hubzylinder \ Ø 130/80x888	1
1	311 0786	Männän tiiviste \ Tätning \ Seal \ Dichtung \ 130/109 x 8	1
2	311 0669	O- rengas \ O-ring \ O-ring \ O-Ring \ 90 Sh 45 x 3	1
3	311 0322	O- rengas \ O-ring \ O-ring \ O-Ring \ 90 Sh 119.2 x 5.7	1
4	311 0479	Tukirengas \ Stödring \ Thrust ring \ Stützring \ PU TR 130/120 x 1,7	1
5	311 0251	Varren tiiviste \ Tätning \ Seal \ Dichtung \ 80/95 x 12	1
6	311 0880	Varren tiiviste \ Tätning \ Seal \ Dichtung \ 80/95,1 x 6	1
7	311 0111	Luovutin \ Avstrykare \ Wiper \ Abstreifer \ GA 80/90 x 7/10	1
8	311 0787	Männän ohjausrengas \ Styrning \ Cylinder cap \ Deckel E/PWR 130/124x13	3
9	311 0788	Varren ohjausrengas \ Styrning \ Cylinder cap \ Deckel I/PWR 80 / 86 x 13	4
1-9	311 0789	Tiivistesarja \ Tätningssats \ Seal kit \ Dichtungssats \ Ø 130/80	1
10	2865 1201	Mäntä \ Kolv \ Piston \ Kolben	1
11	2865 1202	Ohjari \ Styrning \ Cylinder cap \ Deckel	1
12	2865 1101	Sylinteriputki \ Cylinderrör \ Barrel \ Zylinderrohr	1
13	2865 1204	Männän varsi \ Kolvstång \ Piston rod \ Kolbenstange	1
14	310 0264	Liukulaakeri \ Gliglager \ Bushing \ Lagerbuchsen \ WB 802- 7080	3
15	305 0003	Voitelunippa \ Smörjnippel \ Grease nipple \ Schmiernippel \ M8	4
16	301 0175	Pidätinruuvi \ Skruv \ Screw \ Schraube \ DIN 914 M8 x 10	1

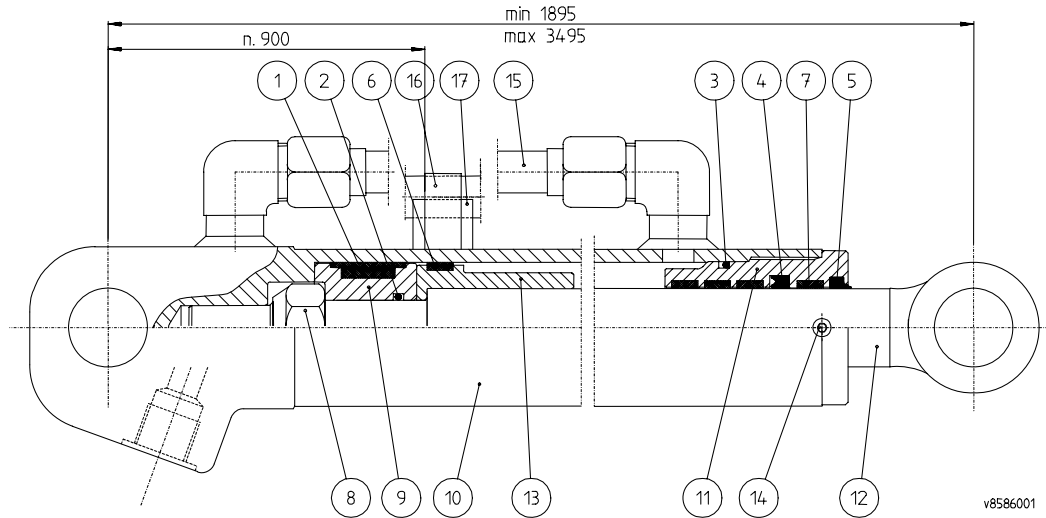
2011Z, 2011ZT Siirtosylinteri varusteltuna \ Vippcylinder kompl. \ Outer boom cylinder , assy \ Knickarmzylinder kompl. \



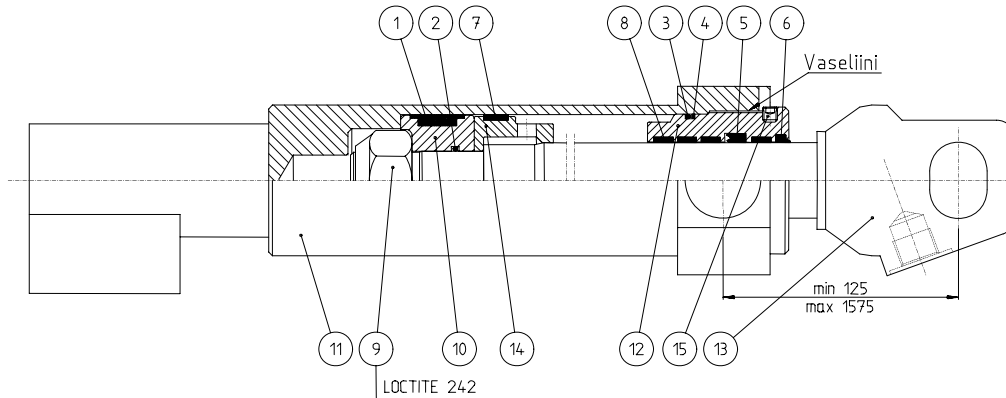
Pos. Pos. Item. Pos.	Varaosanumero Reservdelsnr. Spare part# Teil-Nr	Nimike \ Beteckning \ Description \ Bezeichnung	Kpl St. Pcs St
1-6	9001 8774	Siirtosylinteri varusteltuna \ Vippcylinder kompl. \ Outer boom cylinder , assy \ Knickarmzylinder kompl.	2
1	2865 7001	Siirtosylinteri \ Vippcylinder \ Outer boom cylinder \ Knickarmzylinder \ Ø 100/70 x 880	1
2	9001 8773	Hd-putki \ Hydraulrör \ Pipe \ Hydraulikrohr	1
3	309 0019	Kaksoisnippa \ Dubbelnippel \ Double nipple \ Doppelnippel \ 04000-08 R1/2"	1
4	311 0042	Usit- tiiviste \ Usit- tätning \ Bonded seal Usit \ Dichtung Usit \ R-08 (R1/2")	2
5	309 0291	Puken kiinnitin \ Rölfäste \ Pipe clamp \ Rohrklammer N216	1
6	301 0288	Kuusiokoloruuvi \ Insexskruv \ Allen screw \ Innensechskantschraube M6x25 zn DIN 912	2

**2011Z, 2011ZT Siirtosylinteri \ Vippcylinder \ Outer boom cylinder \ Knickarmzylinder **
Ø 100/70 x 880


Pos. Pos. Item. Pos.	Varaosanumero Reservdelsnr. Spare part# Teil-Nr	Nimike \ Beteckning \ Description \ Bezeichnung	Kpl St. Pcs St
1-18	2865 7001	Siirtosylinteri \ Vippcylinder \ Outer boom cylinder \ Knickarmzylinder \ Ø 100/70 x 880	2
1	311 0602	Männäntiiviste \ Tätning \ Seal \ Dichtung \ PDO 100/86x22	1
2	311 0075	O- rengas \ O-ring \ O-ring \ O-Ring \ 90 Sh 39,2x3	1
3	311 0071	O- rengas \ O-ring \ O-ring \ O-Ring \ 90 Sh 94,5x3	1
4	311 0614	Tukirengas \ Stödring \ Thrust ring \ Stützring \ PU TR 100/95 x 1.3	1
5	311 0195	Varren tiiviste \ Tätning \ Seal \ Dichtung \ 70/85 x 12	1
6	311 0196	Luovutin \ Avstrykare \ Wiper \ Abstreifer \ GA 70/80 x 7/10	1
7	311 0733	Varren ohjausrenkas \ Styrning \ Cylinder cap \ Deckel I/PWR 70/76 x 13	4
8	311 0072	Männän ohjausrenkas \ Styrning \ Cylinder cap \ Deckel E/PWR 100/94x13	1
1-8	311 0802	Tiivistesarja \ Tätningssats \ Seal kit \ Dichtungssats \ Ø100/70	1
9	302 0043	Kuusiomutteri \ Sexkantmutter \ Hex. screw \ Sechskantschraube M36x3 DIN 985	1
10	2844 2201	Mäntä \ Kolv \ Piston \ Kolben	1
11	2865 7101	Sylinteriputki \ Cylinderrör \ Barrel \ Zylinderrohr	1
12	2865 7202	Ohjari \ Styrning \ Cylinder cap \ Deckel	1
13	2865 7204	Männän varsi \ Kolvstång \ Piston rod \ Kolbenstange	1
14	310 0048	Nivellaakeri \ Ledlager \ Spherical bearing \ Gelenklager GE 60 ES	2
15	306 0041	Pidätinrenkas \ Låsring \ Circlip \ Sprenring Ø90x3 DIN 472	2
16	305 0003	Voitelunippa \ Smörjnippel \ Grease nipple \ Schmiernippel \ M8	2
17	2865 7105	Iskunrajoitin \ Slagbegränsare \ Shock reducer bushing	1
18	301 0793	Pidätinruuvi \ Skruv \ Screw \ Schraube \ DIN 914 M8 x 6	1

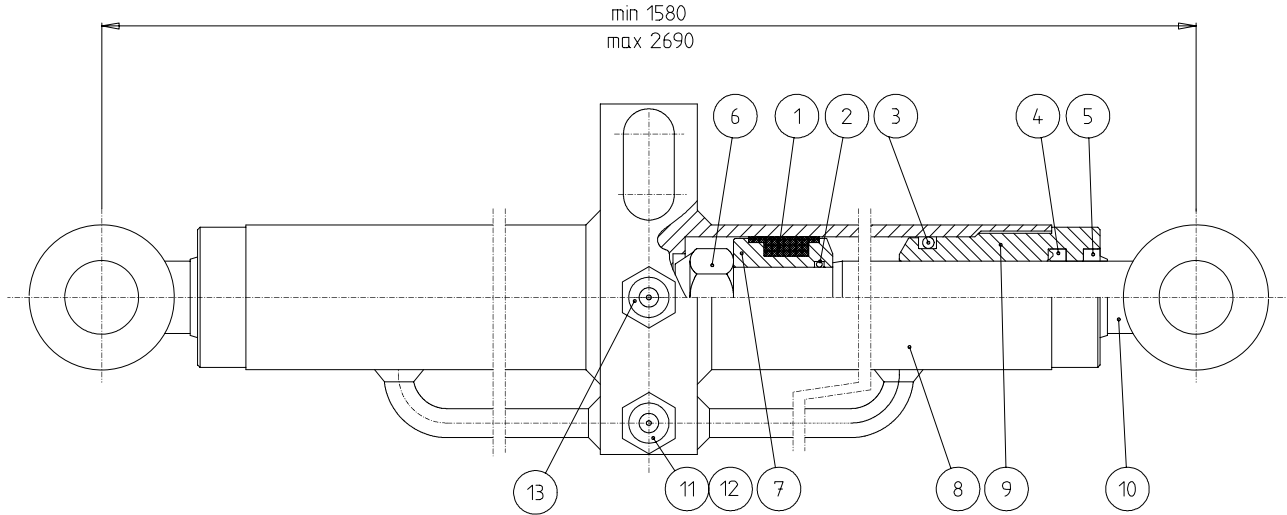
**2011Z, Jatkeen sylinteri \ Utskjutcyylinder \ Extension cylinder \ Ausschubzylinder **
Ø 50/30 x 1600


Pos. Pos. Item. Pos.	Varaosanumero Reservdelsnr. Spare part# Teil-Nr	Nimike \ Beteckning \ Description \ Bezeichnung	Kpl St. Pcs St
1-15	2858 6001	Jatkeen sylinteri \ Utskjutscylinder \ Extension cylinder \ Ausschubzylinder \ Ø 50/30 x 1600	1
1	311 0231	Männäntiiviste \ Tätning \ Seal \ Dichtung \ Ø 50/38 x 20,5	1
2	311 0261	O- rengas \ O- ring \ O- ring \ O- Ring \ 90 Sh Ø 21.2 x 3	1
3	311 0669	O- rengas \ O- ring \ O- ring \ O- Ring \ 90 Sh Ø 45.2 x 3	1
4	311 0030	Varren tiiviste \ Tätning \ Seal \ Dichtung \ Ø 30/40 x 7.5	1
5	311 0027	Luovutin \ Avstrykare \ Wiper \ Abstreifer \ PW-30	1
6	311 0677	Männän ohjain \ Styrning \ Cylinder cap \ Deckel \ E/PWR 50/44 x 10	1
7	311 0741	Varren ohjain \ Styrning \ Cylinder cap \ Deckel \ I/PWR 30/36 x 10	4
1- 7	311 0756	Tiivistesarja \ Tätningssats \ Seal kit \ Dichtungssats \ 50/30	1
8	302 0009	Kuusiomutteri \ Sexkantmutter \ Hex. screw \ Sechskantschraube \ M20 DIN 985	1
9	2839 5201	Mäntä \ Kolv \ Piston \ Kolben	1
10	2858 6101	Sylinteriputki \ Cylinderrör \ Barrel \ Zylinderrohr	1
11	2858 6202	Ohjari \ Styrning \ Cylinder cap \ Deckel	1
12	2858 6204	Männän varsi \ Kolvstång \ Piston rod \ Kolbenstange	1
13	2858 6105	Iskunrajoitinholkki \ Slagbegränsare \ Shock reducer bushing \ Schubbegrenzer	1
14	301 0175	Pidätinruuvi \ Skruv \ Screw \ Schraube \ M8 x 10 DIN 914	1
15	2858 6401	Hd- putki \ Hydraulrör \ Pipe \ Hydraulikrohr	1
16	309 0928	Putken kiinnitin \ Rörfäste \ Pipe clamp \ Rohrklammer \ 30- ZR- 518	1
17	309 0929	Letkunkiristin \ Spännare \ Clamp \ Verschluß \ ABA- 085	1

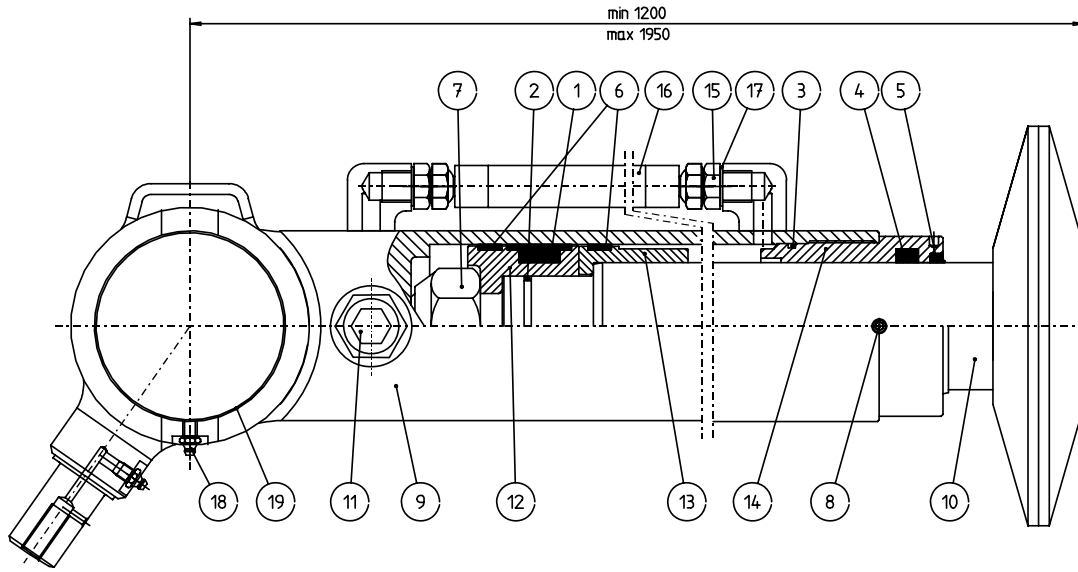
**2011ZT, Jatkeen sylinteri \ Utskjutcyylinder \ Extension cylinder \ Ausschubzylinder **
Ø 70/40 x 1450


Pos. Pos. Item. Pos.	Varaosanumero Reservdelsnr. Spare part# Teil-Nr	Nimike \ Beteckning \ Description \ Bezeichnung	Kpl St. Pcs St
1-15	2865 8001	Jatkeen sylinteri \ Utskjutcyylinder \ Extension cylinder \ Ausschubzylinder \ Ø 70/40 x 1450	1
1	311 0317	Tiiviste \ Tätning \ Seal \ Dichtung \ Ø 70/58 x 20,5	1
2	311 0248	O-rengas \ O-ring \ O-ring \ O-Ring \ 90 Sh Ø 31.5 x 3	1
3	311 0009	O-rengas \ O-ring \ O-ring \ O-Ring \ 90 Sh Ø 64.5 x 3	1
4	311 0557	Tukirengas \ Stödtring \ Thrust ring \ Stützring \ PU TR 149/130 x 1.7	1
5	311 0010	Varren tiiviste \ Tätning \ Seal \ Dichtung \ Ø 40/50 x 10	1
6	311 0011	Luovutin \ Avstrykare \ Wiper \ Abstreifer \ P6-40	1
7	311 0697	Männän ohjain \ Styrning \ Cylinder cap \ Deckel \ E/PWR 70/64 x 13	1
8	311 0735	Varren ohjain \ Styrning \ Cylinder cap \ Deckel \ I/PWR 40/46 x 10	4
1-8	311 0736	Tiivistesarja \ Tätningssats \ Seal kit \ Dichtungssats \ Ø70/40	1
9	302 0145	Kuusiomutteri \ Sexkantmutter \ Hex. screw \ Sechskantschraube \ M30 x 2 DIN 980	1
10	2834 9201	Mäntä \ Kolv \ Piston \ Kolben	1
11	2865 8101	Sylinteriputki \ Cynderrör \ Barrel \ Zylinderrohr	1
12	2858 1202	Ohjari \ Styrning \ Cylinder cap \ Deckel	1
13	2865 8204	Männän varsi \ Kolvstång \ Piston rod \ Kolbenstange	1
14	2858 1105	Iskunrajoitinholkki \ Slagbegränsare \ Shock reducer bushing \ Schubbegrenzer	1
15	301 0175	Pidätinruuvi \ Skruv \ Screw \ Schraube \ M8 x 10 DIN 914	1

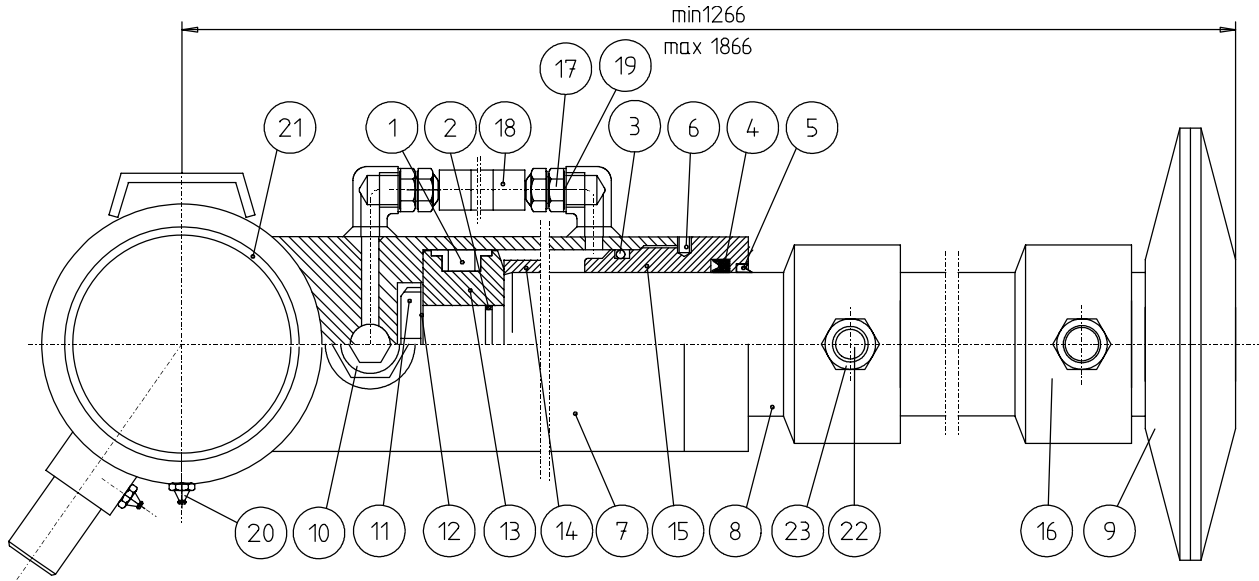
2011Z, 2011ZT Tukijalkojen levityssylinteri \ Spridningcylinder \ Spreading cylinder \
Ausschubzylinder \ Ø 50/30-2 x 555



Pos. Pos. Item. Pos.	Varaosanumero Reservdelsnr. Spare part# Teil-Nr	Nimike \ Beteckning \ Description \ Bezeichnung	Kpl St. Pcs St
1-13	2835 7001	Tukijalkojen levityssylinteri \ Spridningscylinder \ Spreading cylinder \ Ausschubzylinder \ Ø 50/30 x 2 x 555	1
1	311 0013	Männän tiiviste \ Tätning \ Seal \ Dichtung \ DAS 50/34 x 18	2
2	311 0003	O- rengas \ O-ring \ O-ring \ O-Ring \ 70 Sh 26,2 x 3	2
3	311 0288	O- rengas \ O-ring \ O-ring \ O-Ring \ 90 Sh 39,2 x 5,7	2
4	311 0030	Varren tiiviste \ Tätning \ Seal \ Dichtung \ 30/40 x 7,5	2
5	311 0313	Luovutin \ Avstrykare \ Wiper \ Abstreifer \ GA 30/40 x 7/10	2
1-5	311 0324	Tiivistesarja \ Tätningssats \ Seal kit \ Dichtungssats \ Ø 50/30	1
6	302 0026	Kuusiomutteri \ Sexkantmutter \ Hex. screw \ Sechskantschraube \ DIN 985 M 24 Nyloc	2
7	2833 7201	Mäntä \ Kolv \ Piston \ Kolben	2
8	2835 7101	Sylinteriputki \ Cylinderrör \ Barrel \ Zylinderrohr	1
9	2833 7202	Ohjari \ Styrning \ Cylinder cap \ Deckel	2
10	2835 7204	Männän varsi \ Kolvstång \ Piston rod \ Kolbenstange	2
11	2835 7106	Kuristusnipa \ Nippel \ Nipple \ Doppelnippel	1
12	311 0040	Usit- tiiviste \ Usit- tätning \ Bonded seal Usit \ Dichtung Usit \ R 3/8"	2
13	309 0296	Kaksoisnipa \ Duppelnippel \ Double nipple \ Doppelnippel \ EP R3/8"	1

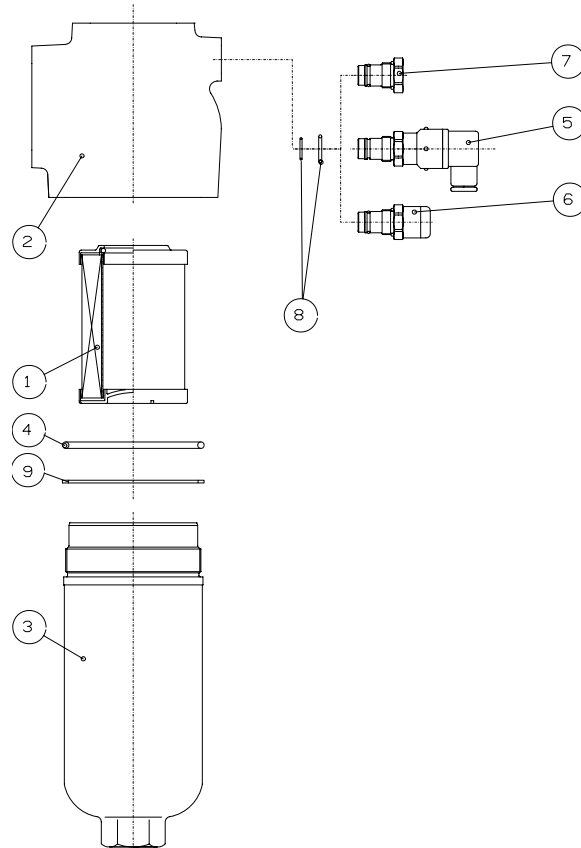
2011Z, 2011ZT Tukijalan sylinteri \ Stödbenscyylinder \ Stabilizer cylinder \ Stützfußzylinder \ Ø 90/70 x 750


Pos. Pos. Item. Pos.	Varaosanumero Reservdelsnr. Spare part# Teil-Nr	Nimike \ Beteckning \ Description \ Bezeichnung	Kpl St. Pcs St
1-19	2855 4001	Tukijalan sylinteri \ Stödbenscyylinder \ Stabilizer cylinder \ Stützfußzylinder Ø 90/70 x 750	1
1	311 0025	Männän tiiviste \ Tätning \ Seal \ Dichtung \ DBM 90/70 x 22,5	1
2	311 0278	O- rengas \ O-ring \ O-ring \ O-Ring \ 90 Sh 49,5 x 3	1
3	311 0017	O- rengas \ O-ring \ O-ring \ O-Ring \ 90 Sh 84,5 x 3	1
4	311 0184	Varren tiiviste \ Tätning \ Seal \ Dichtung \ B 70/85 x 12	1
5	311 0196	Luovutin \ Avstrykare \ Wiper \ Abstreifer \ GA70/80 x 7/10	1
6	311 0397	Männän ohjain \ Styrning \ Cylinder cap \ Deckel \ E/PWR 90/84 x 13	2
1-6	311 0430	Tiivistesarja \ Tätningssats \ Seal kit \ Dichtungssats \ Ø 90/70	1
7	302 0043	Kuusiomutteri \ Sexkantmutter \ Hex. screw \ Sechskantschraube \ DIN 985 M36 x 3	1
8	301 0175	Pidätinruuvi \ Skruv \ Screw \ Schraube \ DIN 914 M8 x 10	1
9	2855 4101	Sylinteriputki \ Cylinderrör \ Barrel \ Zylinderrohr	1
10	2855 4204	Männän varsi \ Kolvstång \ Piston rod \ Kolbenstange	1
11	312 0843	Paineavattava vastaventtiili \ Låsventil \ Pilot operated check valve \ Druckgesteuerter Rückschlagventil \ RPC 06	1
12	2855 4201	Mäntä \ Kolv \ Piston \ Kolben	1
13	2855 4105	Iskunrajoitinholkki \ Slagbegränsare \ Shock reducer bushing \ Schubbegrenzer	1
14	2835 8202	Ohjari \ Styrning \ Cylinder cap \ Deckel	1
15	309 0040	Kaksoisnippa \ Dubbelnippel \ Double nipple \ Doppelnippel \ (R 3/8") 04000-06	3
16	313 1328	Hd- letku \ Slang \ Hose \ Schlauch \ 5701-06/HI 98-06/5701-06L=850	1
17	311 0040	Usit-tiiviste \ Usit- tätning \ Bonded seal Usit \ Dichtung Usit \ R 3/8"	3
18	305 0003	Voidenippa \ Smörjnippel \ Grease nipple \ Schmiernippel \ M 8	3
19	310 0288	Liukulaakeri \ Lager \ Bushing \ Lagerbuchse \ WB 800 10040	2



Pos. Pos. Item. Pos.	Varaosnumero Reservdelsnr. Spare part# Teil-Nr	Nimike \ Beteckning \ Description \ Bezeichnung	Kpl St. Pcs St
1-23	2851 7001	Tukijalan sylinteri \ Stödbenscylinder \ Stabilizer cylinder \ Stützfußzylinder Ø 90/70 x 600	1
1	311 0025	Männän tiiviste \ Tätning \ Seal \ Dichtung \ DBM 90/70 x 22,5	1
2	311 0278	O- rengas \ O-ring \ O-ring \ O-Ring \ 90 Sh 49,5 x 3	1
3	311 0017	O- rengas \ O-ring \ O-ring \ O-Ring \ 90 Sh 84,5 x 3	1
4	311 0184	Varren tiiviste \ Tätning \ Seal \ Dichtung \ B 70/85 x 12	1
5	311 0196	Luovutin \ Avstrykare \ Wiper \ Abstreifer \ GA70/80 x 7/10	1
1-5	311 0430	Tiivistesarja \ Tätningssats \ Seal kit \ Dichtungssats \ Ø 90/70	1
6	301 0175	Pidätinruuvi \ Skruv \ Screw \ Schraube \ DIN 914 M8 x 10	1
7	2851 7101	Sylinteriputki \ Cylinderrör \ Barrel \ Zylinderrohr	1
8	2851 7204	Männän varsi \ Kolvstång \ Piston rod \ Kolbenstange	1
9	2851 7106	Tukitassu \ Platta \ Paw. \ Teller	1
10	312 0843	Paineavattava vastaventtiili \ Låsventil \ Pilot operated check valve \ Druckgesteuerter Rückschlagventil \ RPC 06	1
11	302 0119	Akselimutteri \ Mutter \ Screw \ Schraube \ KM11	
12	303 0032	Varmistinlaatta \ Platta \ Plate \ Platte MB 11	
13	2833 6201	Mäntä \ Kolv \ Piston \ Kolben	1
14	2851 7105	Iskunrajoitinholkki \ Slagbegränsare \ Shock reducer bushing \ Schubbegrenzer	1
15	2835 8202	Ohjari \ Styrning \ Cylinder cap \ Deckel	1
16	2851 7107	Varren jatke \ Förlängning \ Extension \ Fortsetzung	1
17	309 0040	Kaksoisnipa \ Dubbelnippel \ Double nipple \ Doppelnippel \ (R 3/8") 04000-06	3

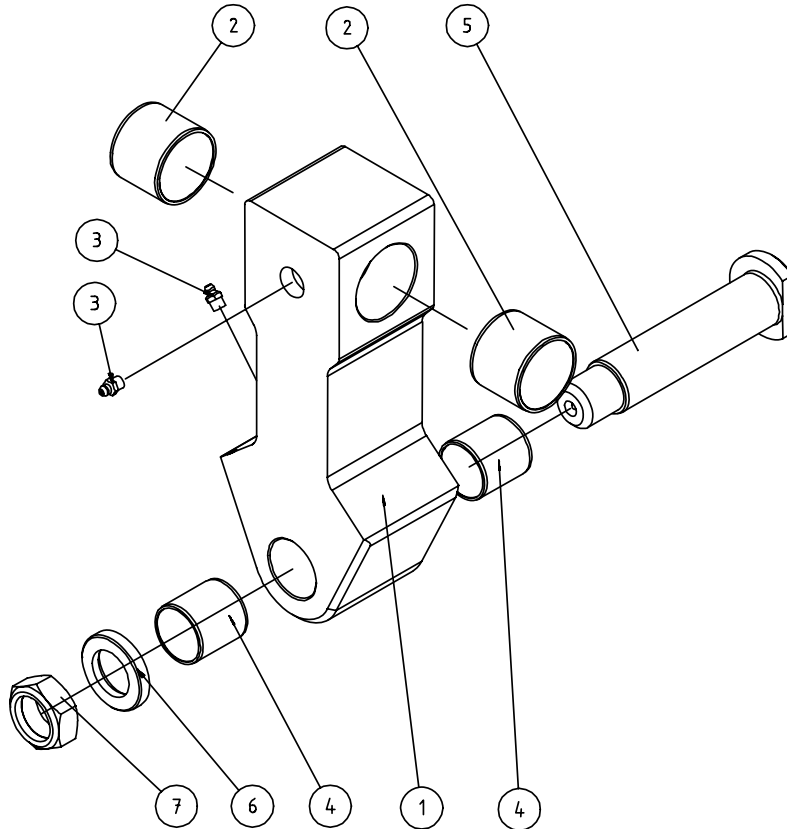
Pos. Pos. Item. Pos.	Varaosanumero Reservdelsnr. Spare part# Teil-Nr	Nimike \ Beteckning \ Description \ Bezeichnung	Kpl St. Pcs St
18	313 0832	Hd- letku \ Slang \ Hose \ Schlauch \ 5701-06/HI 98-06/5701-06 L=640	1
19	311 0040	Usit-tiiviste \ Usit- tätning \ Bonded seal Usit \ Dichtung Usit \ R 3/8"	3
20	305 0003	Voidenippa \ Smörjnippel \ Grease nipple \ Schmiernippel \ M 8	3
21	310 0288	Liukulaakeri \ Lager \ Bushing \ Lagerbuchse \ WB 800 10040	2
22	301 0642	Kuusioruuvi \ Sexkantskruv \ Hex. Screw \ Schraube \ DIN 931 M16 x 110 8.8	2
23	302 0010	Kuusiomutteri \ Sexkantmutter \ Hex. screw \ Sechskantschraube DIN 985 M 16	2

**2011Z, 2011ZT Painesuodatin \ Tryckfilter \ Pressure filter \ Druckfilter \
FF7006.Q20.BS35.GL16**


Pos. Pos. Item. Pos.	Varaosnumero Reservdelsnr. Spare part# Teil-Nr	Nimike \ Beteckning \ Description \ Bezeichnung	Kpl St. Pcs St
1-9	309 0884	Painesuodatin \ Tryckfilter \ Pressure filter \ Druckfilter \ FF7006.Q20.BS35.GL16	1
1	309 0885	Suodatinelementti \ Patron \ Cartridge \ Patron \	1
2	9110 40010	Suodatinrunko \ Ram \ Frame \ Gerippe \	1
3	9110 43051	Suodatinsäiliö \ Hylsa \ Chamber \ Hülse \	1
4	311 0706	O-rengas \ O-ring \ O-ring \ O-Ring \ 94.84x3.53 90 Sh	1
5	1050 913025	Sähköinen indikaattori \ Indikator \ Indicator \ Indikator	1
	1050 919025	Elektroninen indikaattori \ Indikator \ Indicator \ Indikator	1
6	1050 910025	Visuaalinen indikaattori \ Indikator \ Indicator \ Indikator	1
7	9160 73003	Indikaattoritulppa \ Propp \ Plug \ Pfropfen	1
8	9110 45041	Indikaattorin tiivistesarja \ Tätningssats \ Seal kit \ Dichtungssats \	1
9	311 0707	Tukirengas \ Stödring \ Thrust ring \ Stützring \ 95.1x101.1x1.5 PO-01	1

Riipuke varusteltuna, malli Kesla \ Länk kompl. (Modell Kesla) \ Link, assy (model Kesla) \ Gelenk kompl. (Modell Kesla)

VARAOSAT RESERVDELAR \ SPARE PARTS ERSATZTEIL

90013126
RIIPUKE

Pos. Pos. Item. Pos.	Varaosanumero Reservdelsnr. Spare part# Teil-Nr	Nimike \ Beteckning \ Description \ Bezeichnung	Kpl St. Pcs St
1-7	9001 2142	Riipuke varusteltuna, malli Kesla \ Länk kompl. (Modell Kesla) \ Link, assy (Model Kesla) \ Gelenk kompl. (Modell Kesla)	1
1	9001 1322	Riipukkeen runko \ Ram \ Frame \ Rahmen	1
2	310 0215	Liukulaakeri \ Bussning \ Bushing \ Lagerbuchse \ WB 800 45 x 40	2
3	305 0003	Rasvanippa, suora \ Smörjnippel \ Grease nipple \ Schmiernippel \ M8 Zn, suora \ rak \ straight \ gerade	2
4	310 0196	Liukulaakeri \ Bussning \ Bushing \ Lagerbuchse \ WB 800 35 x 40	2
5	9001 3110	Akseli \ axel \ axle \ Achse	1
6	9001 3659	Aluslevy \ bricka \ washer \ Unterlegscheibe	1
7	302 0144	Mutteri \ Mutter \ Nut \ Mutter	1